

# MSD Servo Drive

Ausführungsbeschreibung  
Funktionale Sicherheit

## Servoregler

MSD Einachs-Servoregler

MSD Mehrachs-Servoregler (**ABGEKÜNDIGT**)





## Hinweis:

- Dieses Dokument ersetzt nicht die Betriebsanleitungen MSD Einachs-Servoregler (Id.-Nr.: CA65642-002) und MSD Mehrachs-Servoregler (Id.-Nr.: CA97554-002)
- sondern ist eine Ergänzung!
- Bitte beachten Sie unbedingt die Informationen über „Maßnahmen zu Ihrer Sicherheit“, „bestimmungsgemäße Verwendung“ und „Verantwortlichkeit“, die Sie in den oben genannten Betriebsanleitungen finden.
- Informationen über Einbau, Installation und Inbetriebnahme sowie zugesagte technische Eigenschaften der MSD Einachs- und Mehrachs-Servoregler entnehmen Sie den zusätzlichen Dokumenten (Betriebsanleitung, Gerätehilfe, usw.).

MSD Servo Drive Ausführungsbeschreibung

Funktionale Sicherheit

Id.-Nr.: CB38398-002 , Rev. 2.3

Stand: 10/2023

Gültig ab Firmwarestand: V1.10-00

Technische Änderungen vorbehalten.

Der Inhalt unserer Dokumente wurde mit größter Sorgfalt zusammengestellt und entspricht unserem derzeitigen Informationsstand.

Dennoch weisen wir darauf hin, dass die Aktualisierung dieses Dokuments nicht immer zeitgleich mit der technischen Weiterentwicklung unserer Produkte durchgeführt werden kann.

Informationen und Spezifikationen können jederzeit geändert werden. Bitte informieren Sie sich unter [drives-support@moog.com](mailto:drives-support@moog.com) über die aktuelle Version.

# Inhaltsverzeichnis

1	Allgemeines .....	5	3.9.4	Steckerbelegung X7 .....	19
1.1	Ergänzungen zur Betriebsanleitung .....	5	3.9.5	Anforderungen an einen HTL-Geber oder an Zählpulse .....	19
1.2	Herstellerdaten .....	5	3.10	Sichere Achsquerkommunikation (SCC) .....	20
1.3	Typenschlüssel .....	6	3.11	Bremswiderstand (RB) .....	20
2	Sicherheit .....	7	4	Inbetriebnahme .....	22
2.1	Bestimmungsgemäße Verwendung .....	7	5	Diagnose .....	24
2.2	Verantwortlichkeit .....	7	5.1	Statusanzeige am Gerät .....	24
2.3	Wartung .....	7	5.1.1	Statusmeldungen des sicheren Teils im fehlerfreiem Zustand .....	25
3	Installation .....	9	5.2	Status- und Fehleranzeige im MDA 5 .....	26
3.1	Anschluss Übersicht BG1 bis BG4 .....	9	6	Funktionale Sicherheit .....	28
3.2	Anschluss Übersicht BG5 .....	11	6.1	Gefahrenanalyse und Risikobeurteilung .....	28
3.3	Spannungsversorgung MSD Servo Drive .....	12	6.2	Begriffsdefinitionen .....	28
3.4	Potenzialtrennkonzent .....	13	6.3	Funktionsbeschreibung .....	30
3.5	Anschluss Motorhaltebremse .....	14	6.4	Validierung .....	31
3.5.1	Anschluss Versorgungsspannung Bremsentreiber (+24 V DC) .....	14	6.5	Sicherheitshinweise .....	31
3.5.2	Bremsentreiber .....	14	7	Sichere Ein-/Ausgänge .....	32
3.6	Steueranschlüsse .....	15	7.1	Spezifikation der sicheren Eingänge MSD Servo Drive .....	32
3.6.1	Spezifikation der Steueranschlüsse .....	15	7.2	Spezifikation der sicheren Ausgänge MSD Servo Drive .....	32
3.7	Option 1 .....	16	7.3	Spezifikation des sicheren Bremsentreiberausgangs .....	34
3.8	Option 2 .....	16	7.4	Schaltungsbeispiele .....	35
3.9	Geberanschluss .....	16	7.4.1	Beschaltungsbeispiele der Eingänge .....	35
3.9.1	Sichere Geberauswertung .....	16	7.4.2	Beschaltungsbeispiele der Ausgänge .....	37
3.9.2	Anforderungen an einen Resolver .....	17	7.4.3	Beschaltungsbeispiele Bremsentreiberausgang .....	40
3.9.3	Anforderungen an ein hochauflösendes Gebersystem .....	18	7.5	Reaktionszeiten .....	42

A Anhang ..... 44

A.1 Sicherheitstechnische Abnahmen .....44

A.2 Konformitätserklärung .....44

# 1 Allgemeines

## 1.1 Ergänzungen zur Betriebsanleitung

Da es sich bei der in dieser Ausführungsbeschreibung beschriebenen Funktion (integrierte Sicherheitssteuerung) um eine optional im MSD Servo Drive-System bestellbare Variante handelt, ergänzt es die Betriebsanleitung.

- MSD Einachs-Servoregler (Id.-Nr.: CA65642-002)
- MSD Mehrachs-Servoregler (Id.-Nr.: CA97554-002)

Betriebsanleitung		Ausführungsbeschreibung FS		
Kapitel		neu	ergänzt	ersetzt
2	Sicherheit			
3	Geräteeinbau		3.1	
4	Installation	4.2, 4.3, 4.9	4.8, 4.6, 4.10	4.1, 4.4,
5	Inbetriebnahme		5	
6	Diagnose		5.1	
Ausführungsbeschreibung STO				
Kapitel		neu	ergänzt	ersetzt
7	Sicher abgeschaltetes Moment (STO)	6 ff, 7 ff, A.1, A.2		6

Tabelle 1.1 Ergänzungen und Ersetzungen zu MSD Servo Drive Betriebsanleitungen

## 1.2 Herstellerdaten



Bild 1.1 Typenschild MSD Servo Drive

Auf dem Typenschild der MSD Servo Drives finden Sie die Seriennummer, aus der Sie nach folgendem Schlüssel das Herstellungsdatum ablesen können. An welcher Stelle die Typenschilder auf dem MSD Servo Drive angebracht sind, finden Sie in der Betriebsanleitung MSD Servo Drive.

### 1.3 Typenschlüssel

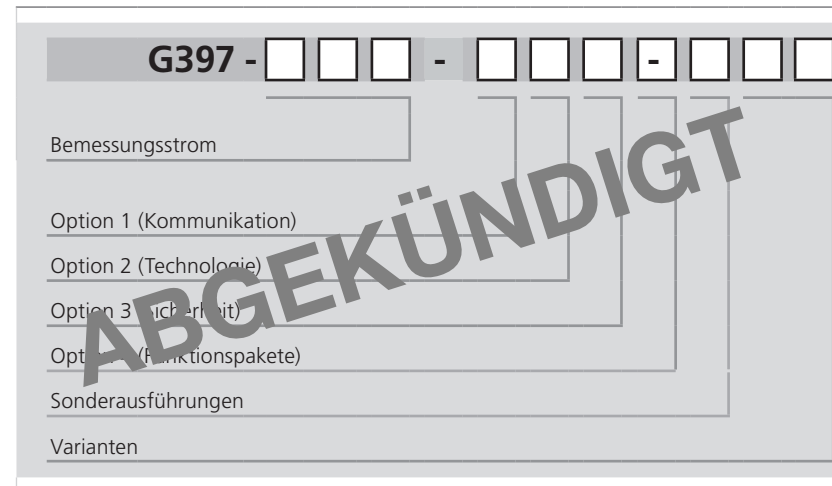
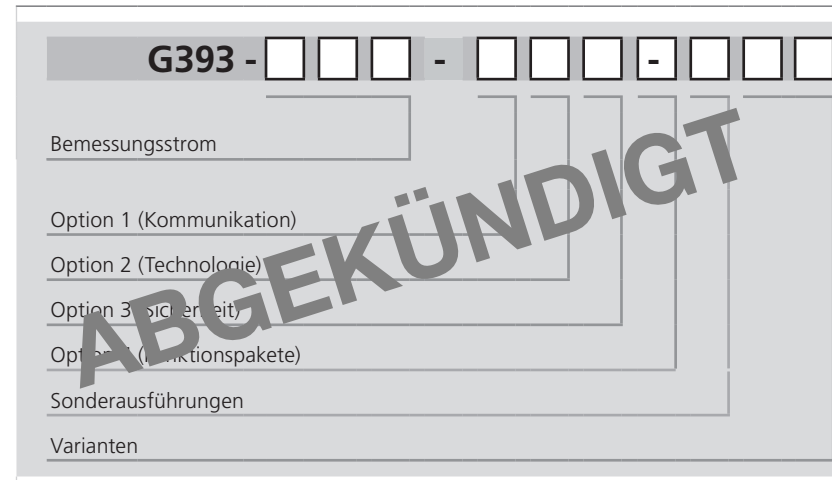
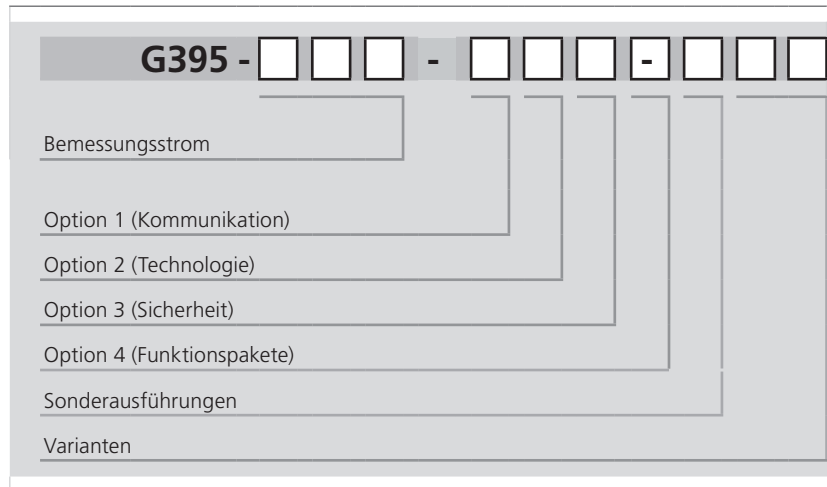
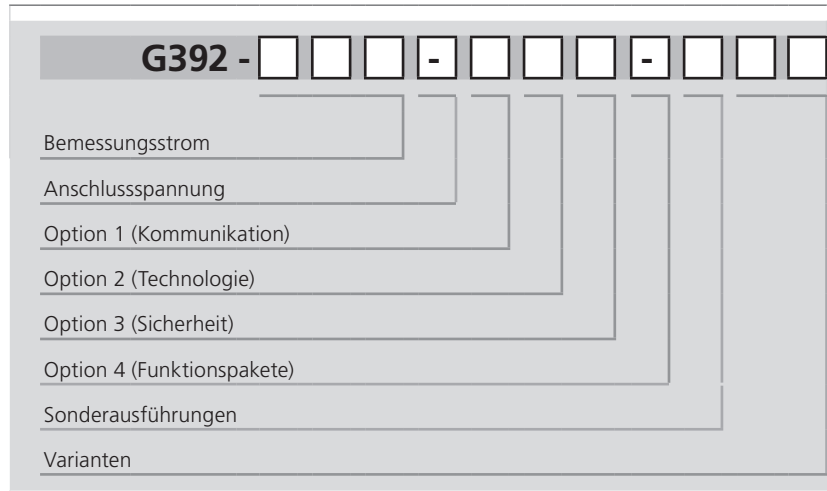


Tabelle 1.2 MSD Einachs-Servoregler

Tabelle 1.3 MSD Mehrachs-Servoregler (**ABGEKÜNDIGT**)

## 2 Sicherheit

### 2.1 Bestimmungsgemäße Verwendung

Die MSD Servo Drive sind Einbaugeräte, die zum Einbau in ortsfeste elektrische, industrielle und gewerbliche Anlagen oder Maschinen bestimmt sind.

Beim Einbau in Maschinen ist die Inbetriebnahme der Servoregler (d. h. die Aufnahme des bestimmungsgemäßen Betriebes) solange untersagt, bis festgestellt wurde, dass die Maschine der Maschinenrichtlinie 2006/42/EG entspricht; IEC/EN 60204 ist zu beachten.

Die Inbetriebnahme, d. h. die Aufnahme des bestimmungsgemäßen Betriebes, ist nur bei Einhaltung der EMV-Richtlinie (2014/30/EU) erlaubt.



Die MSD Servo Drives sind konform mit der Maschinenrichtlinie 2006/42/EG. sie wurden nach geltenden Normen geprüft und zertifiziert, siehe Konformitätserklärung im Kapitel Anhang.

Die Servoregler erfüllen die Forderungen der harmonisierten Produktnorm IEC/EN 61800-5-1.

Kommt der Servoregler in besonderen Anwendungsgebieten, z. B. in explosionsgefährdeten Bereichen, zum Einsatz, so sind dafür die einschlägigen Vorschriften und Normen (z. B. im Ex-Bereich EN 50014 „Allgemeine Bestimmungen“ und EN 50018 „Druckfeste Kapselung“) unbedingt einzuhalten.

Reparaturen dürfen nur durch autorisierte Reparaturstellen vorgenommen werden. Eigenmächtige, unbefugte Eingriffe können zu Tod, Körperverletzungen und Sachschäden führen. Die Gewährleistung durch Moog erlischt.



#### Hinweis:

Der Einsatz der Servoregler in nicht ortsfeste Ausrüstungen gilt als außergewöhnliche Umweltbedingung und ist nur nach gesonderter Vereinbarung zulässig.



#### Hinweis:

Eine Schaltschrankmontage mit Schutzart IP54 ist für die Nutzung der zertifizierten Sicherheitsfunktionen zwingend erforderlich.

### 2.2 Verantwortlichkeit

Elektronische Geräte sind grundsätzlich nicht ausfallsicher. Der Errichter und/oder Betreiber der Maschine bzw. Anlage ist dafür verantwortlich, dass bei Ausfall des Gerätes der Antrieb in einen sicheren Zustand geführt wird.

In der IEC/EN 60204-1/DIN VDE 0113 „Sicherheit von Maschinen“ werden in dem Thema „Elektrische Ausrüstung von Maschinen“ Sicherheitsanforderungen an elektrische Steuerungen aufgezeigt. Diese dienen der Sicherheit von Personen und Maschinen sowie der Erhaltung der Funktionsfähigkeit der Maschine oder Anlage und sind zu beachten.

Die Funktion einer Not-Aus-Einrichtung muss nicht unbedingt zum Abschalten der Spannungsversorgung des Antriebs führen. Zum Abwenden bzw. Ausschließen von Gefahren kann es sinnvoll sein, einzelne Antriebe mit den in der Sicherheitssteuerung programmierbaren Sicherheitsfunktionen in einen sicheren Zustand zu versetzen. Die Ausführung der Sicherheitsfunktionen wird durch die Risikobetrachtung der Maschine oder Anlage einschließlich der elektrischen Ausrüstung nach EN ISO 14121 beurteilt und nach EN ISO 13849-1 "Sicherheit von Maschinen - Sicherheitsbezogene Teile von Steuerungen" mit Auswahl des Sicherheitslevels /-kategorie bestimmt.

Darüber hinaus, ist der Anwender dazu verpflichtet alle Sicherheitsfunktionen der Maschine, nach Abschluss der Montage- und Programmierarbeiten zu validieren.

### 2.3 Wartung

Es handelt sich bei der Servoreglerbaureihe MSD Servo Drive um ein wartungsfreies Produkt. Ein Öffnen des Gehäuses ist nicht zulässig und führt zum Verlust jeglicher Gewährleistung. Bei einem Defekt oder Fehler muss der Servoregler an die Service-Abteilung des Herstellers gesandt werden.





# 3 Installation

## 3.1 Anschluss Übersicht BG1 bis BG4

Im Folgenden finden Sie den Lageplan, aus dem Sie die jeweilige Position der Stecker und Klemmen finden können. Zur besseren Orientierung haben wir die Bezeichnung der Stecker und Klemmen mit einem Kürzel versehen.

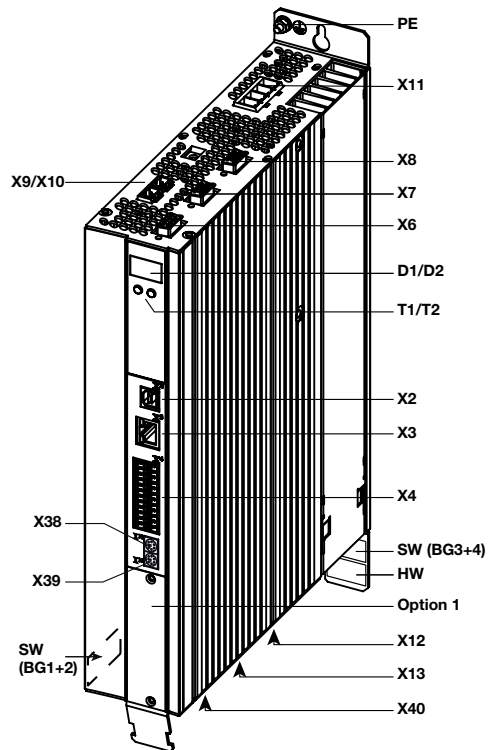


Bild 3.1 Lageplan BG1 bis BG4 (hier: BG1)

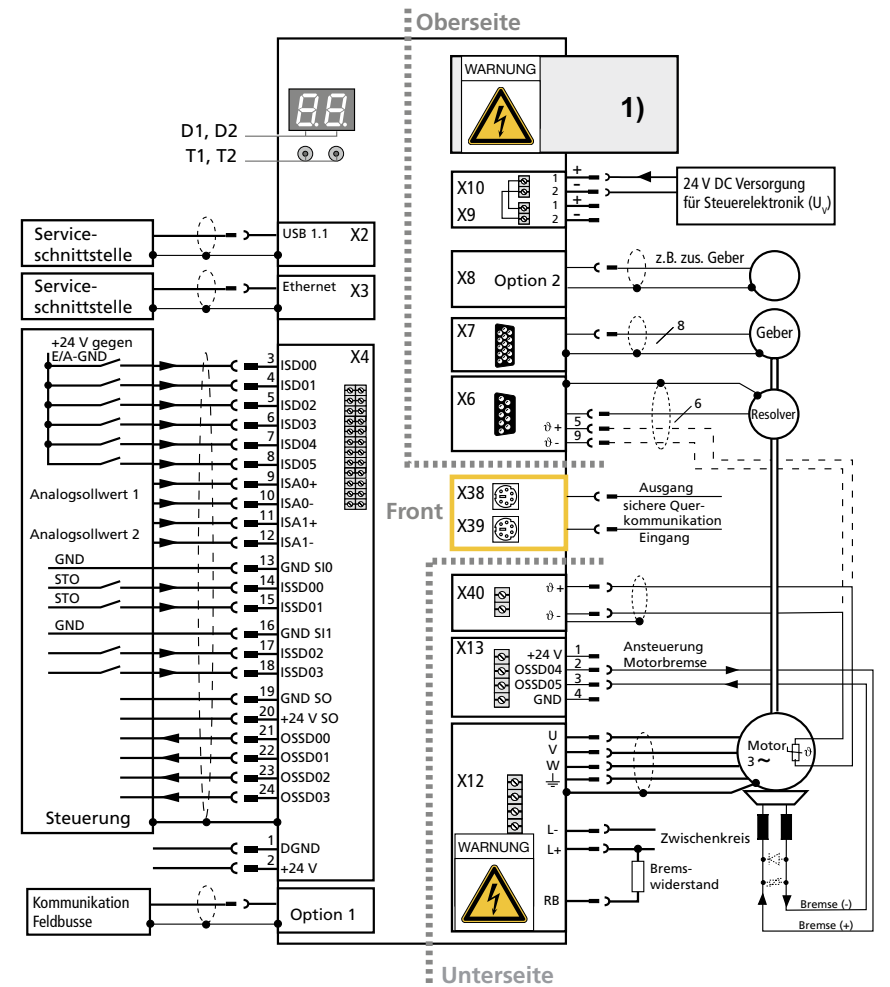


Bild 3.2 Anschlussübersicht BG1 bis BG4

1) Versorgung für Leistungselektronik (Bezeichnung und Anschluss-technik variieren nach Baugröße und Geräteart, Details siehe Bild 3.3 bis Bild 3.4 sowie in der Betriebsanleitung des jeweiligen Gerätes)

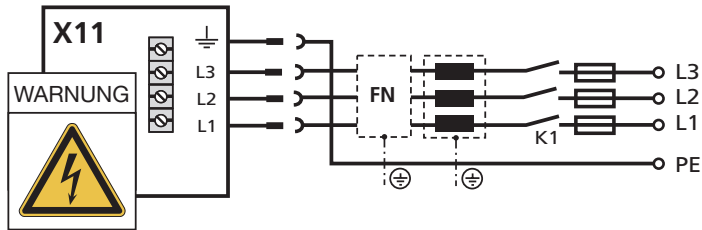


Bild 3.3 Anschluss Leistungsversorgung für MSD Einachssystem, 3-phasig (BG1 bis 4)



Bild 3.4 Anschluss Leistungsversorgung für MSD Mehrachssystem, DC-Link (BG1 bis 4)

Nr.	Bezeichnung	Funktion	Details
D1, D2	7-Segmentanzeige	Gerätezustandsanzeige	siehe S.24
T1, T2	Taster	Servicefunktionen	siehe S.24
X2	USB 1.1 Schnittstelle	Service-Schnittstelle, Plug & Play Anschluss zum PC	siehe Betriebsanleitung
X3	Ethernet-Schnittstelle	Service-Schnittstelle, schneller TCP/IP-Anschluss (RJ45)	siehe Betriebsanleitung
X4	Steuerklemmen	6 digitale Eingänge, 2 analoge Eingänge, 4 sichere digitale Eingänge, 4 sichere digitale Ausgänge	siehe S.15
Option 1	Kommunikation	Werkseitig eingebautes Modul für Feldbusse z. B. SERCOS, PROFIBUS-DP, EtherCAT oder CANopen	siehe S. 16

Tabelle 3.1 Legende Anschlussplan BG1 bis BG4

Nr.	Bezeichnung	Funktion	Details
X11	Anschluss für Leistungsversorgung	Je nach Gerätetyp und Baugröße: Ein- oder dreiphasige AC-Netzversorgung	siehe Bild 3.3
PE	Schutzleiteranschluss	Anschlussschema Bild 3.2	siehe Betriebsanleitung
X9, X10	Anschluss Steuerversorgung $U_V$	24 V Versorgungsspannung für die Steuerelektronik des Antriebsreglers	siehe Betriebsanleitung
X8 Option 2	Technologie	Zusätzliche Geberschnittstelle (siehe X7) oder sicherheitstechnische Auswertung einer Fremdachse	siehe S. 16
X7	Hochauflösende Geberschnittstelle	Sin/Cos-Geber, EnDat 2.1-Geber, HIPERFACE®-Geber	Abschnitt 3.9.3
X6	Resolveranschluss	Motortemperaturüberwachung kann über die Resolverleitung geführt werden (X6/5 u. 9)	Abschnitt 3.9.2
X38, X39	Anschluss sichere Querkommunikation	Ermöglicht Achsverbund mehrerer MSD Servo Drive Geräte in Ausführung Safety	Abschnitt 3.10
X40	Anschluss Motor Temperaturüberwachung	PTC, Anlehnung DIN 44082 Linearer Temperaturegeber KTY84-130 Temperatur selbstschalter Klixon	Siehe Betriebsanleitung
X13	Anschluss Motorhaltebremse	Leistungsausg. mit Leitungsbruch-/Überlasterkennung bis zum Relais. Achtung: Freilaufschuttschaltung beachten	Abschnitt 3.5
X12	Leistungsanschluss	Motor, Bremswiderstand und Anschluss des Gleichspannungs-Zwischenkreises	Abschnitt 3.11
HW	Typenschild Hardware	Enthält Seriennummer und elektrische Leistungsdaten, Position siehe Bild 3.1	siehe Betriebsanleitung
SW	Typenschild Software	Enthält Seriennummer, Softwareversion, MAC-Adresse, Position siehe Bild 3.1	siehe Betriebsanleitung

Tabelle 3.1 Legende Anschlussplan BG1 bis BG4

## 3.2 Anschluss Übersicht BG5

Im Folgenden finden Sie den Lageplan, aus dem Sie die jeweilige Position der Stecker und Klemmen finden können. Zur besseren Orientierung haben wir die Bezeichnung der Stecker und Klemmen mit einem Kürzel versehen.

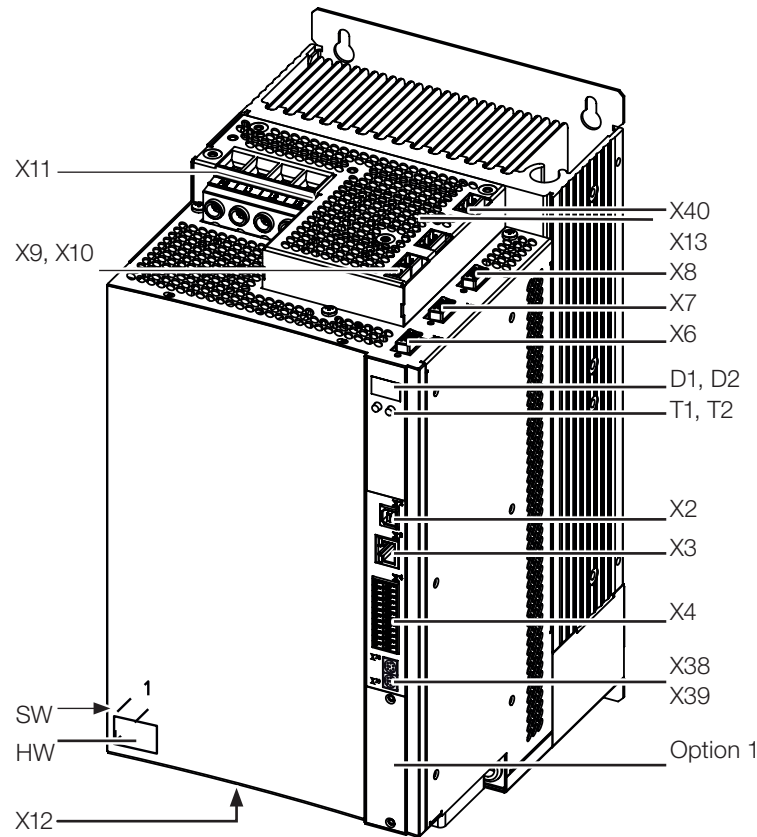
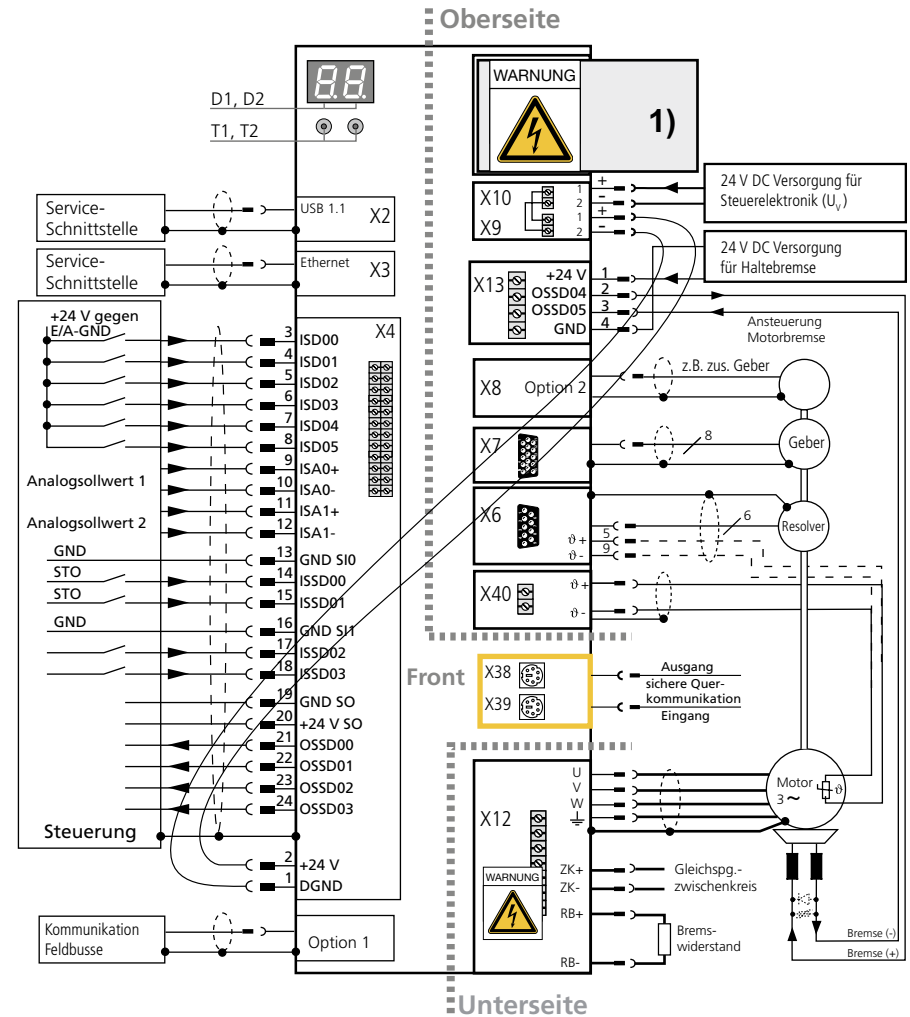


Bild 3.5 Lageplan BG5 (hier: Gehäusevariante Wandmontage)



1) Versorgung für Leistungselektronik (Bezeichnung und Anschlusstechnik variieren nach Baugröße und Geräart, Details siehe Bild 3.7 bis Bild 3.8 sowie in der Betriebsanleitung des jeweiligen Gerätes)

Bild 3.6 Anschlussplan BG5

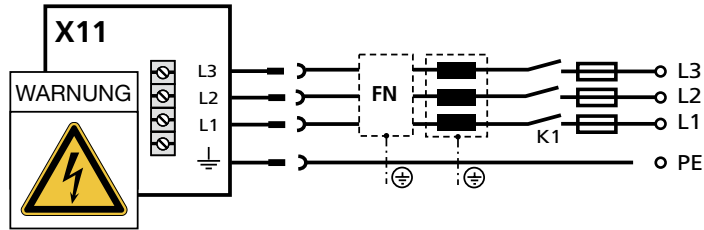


Bild 3.7 Anschluss Leistungsverorgung für MSD Einachssystem, 3-phasig (BG5)

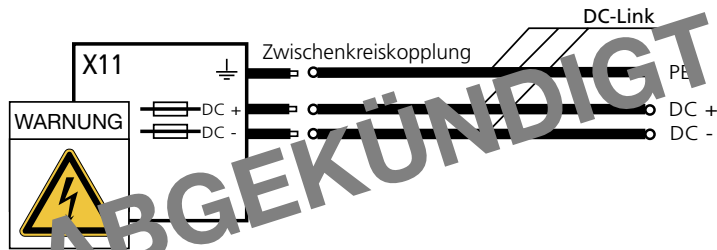


Bild 3.8 Anschluss Leistungsverorgung für MSD Mehrachssystem, DC-Link (BG5)

Nr.	Bezeichnung	Funktion	Details
D1, D2	7-Segmentanzeige	Gerätezustandsanzeige	siehe S.24
T1, T2	Taster	Servicefunktionen	siehe S.24
X2	USB 1.1 Schnittstelle	Service-Schnittstelle, Plug & Play Anschluss zum PC	siehe Betriebsanleitung
X3	Ethernet-Schnittstelle	Service-Schnittstelle, schneller TCP/IP-Anschluss (RJ45)	siehe Betriebsanleitung
X4	Steuerklemmen	6 digitale Eingänge, 2 analoge Eingänge, 4 sichere digitale Eingänge, 4 sichere digitale Ausgänge	siehe S.15
Option 1	Kommunikation	Werkseitig eingebautes Modul für Feldbusse z. B. SERCOS, PROFIBUS-DP, EtherCAT oder CANopen	Abschnitt 3.7

Tabelle 3.2 Legende zum Anschlussplan BG5

Nr.	Bezeichnung	Funktion	Details
X11	Anschluss Leistungsverorgung	Je nach Gerätetyp und Baugröße: Ein- oder dreiphasige AC-Netzversorgung bzw. DC-Versorgung	siehe Betriebsanleitung
PE	Anschluss Schutzleiter	Anschlussschema Bild 3.5	siehe Betriebsanleitung
X9, X10	Anschluss Steuerverorgung	24 V Versorgungsspannung für die Steuerelektronik des Antriebsreglers	siehe Betriebsanleitung
X8 (Option 2)	Technologie	Zusätzliche Geberschnittstelle (siehe X7) oder sicherheitstechnische Auswertung einer Fremdachse	Abschnitt 3.8
X7	hochauflösende Geber	Sin/Cos-Geber, EnDat 2.1-Geber, HIPERFACE@-Geber	Abschnitt 3.9.3
X6	Anschluss Resolver	Motortemperaturüberwachung kann über die Resolverleitung geführt werden (X6/5 u. 9)	Abschnitt 3.9.2
X38, X39	Anschluss sichere Querkommunikation	Ermöglicht Achsverbund mehrerer ServoOne Geräte in Ausführung Safety	Abschnitt 3.10
X40	Anschluss Motortemperaturüberwachung	PTC, Anlehnung DIN 44082 Linearer Temperaturgeber KTY84-130 Temperatur selbstschalter Klixon	siehe Betriebsanleitung
X13	Anschluss Motorbremse	Leistungsausg. mit Leitungsbruch-/Überlasterkennung bis zum Relais. Achtung: Freilaufschutzbeschaltung beachten	siehe S.14
X12	Leistungsanschluss	Motor, Bremswiderstand und Zwischenkreis	Abschnitt 3.11
HW	Typenschild Hardware	Enthält Seriennummer und elektrische Leistungsdaten, Position siehe Bild 3.6	siehe Betriebsanleitung
SW	Typenschild Software	Enthält Seriennummer, Softwareversion, MAC-Adresse, Position siehe Bild 3.6	siehe Betriebsanleitung

Tabelle 3.2 Legende zum Anschlussplan BG5

### 3.3 Spannungsversorgung MSD Servo Drive

Der Steuerteil der MSD Servo Drives muss über die Klemmen X9 und X10 mit +24V +/-20% nach SELV/PELV versorgt werden.

### 3.4 Potenzialtrennkonzzept

Die Steuerelektronik mit seiner Logik ( $\mu P$ ), den Geberanschlüssen und den Ein- und Ausgängen ist vom Leistungsteil (Netzversorgung/ Gleichspannungs-Zwischenkreis) galvanisch getrennt. Alle Steueranschlüsse sind als Sicherheitskleinspannungskreis (SELV/PELV) ausgeführt und dürfen nur mit solchen SELV- bzw. PELV-Spannungen entsprechend der jeweiligen Spezifikation betrieben werden. Dies bedeutet auf der Steuerseite einen sicheren Schutz vor elektrischem Schlag.

Sie benötigt deshalb eine separate Steuerversorgung, die den Anforderungen an einen SELV/PELV entspricht.

Die nebenstehende Übersicht zeigt Ihnen detailliert die Potenzialbezüge der einzelnen Anschlüsse.

Durch dieses Konzept wird auch eine höhere Betriebssicherheit des Servoreglers erreicht.

SELV = Safety Extra Low Voltage (Sicherheitskleinspannung)

PELV = Protective Extra Low Voltage (Schutzkleinspannung)

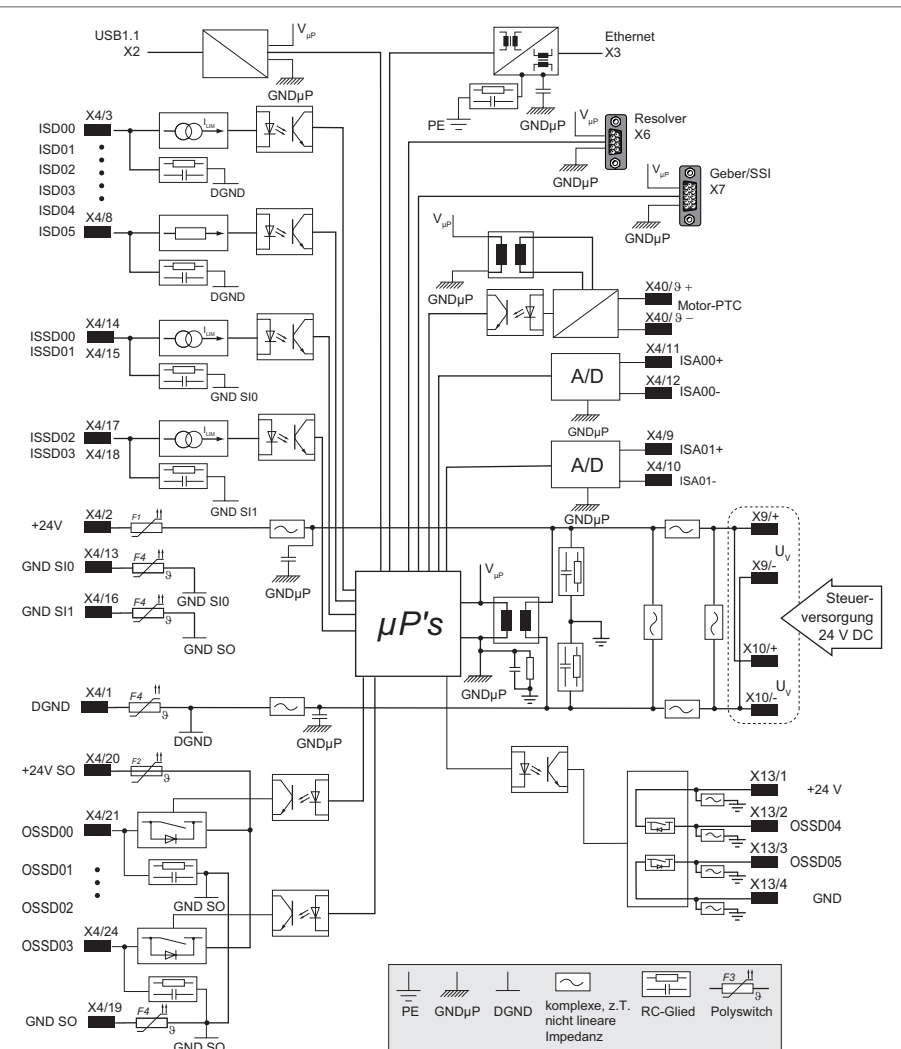


Bild 3.9 Potenzialtrennkonzzept für BG1 bis BG5

### 3.5 Anschluss Motorhaltebremse

#### 3.5.1 Anschluss Versorgungsspannung Bremsentreiber (+24 V DC)

Der Bremsentreiber muss bei allen Baugrößen über eine externe Spannungsquelle versorgt werden. Die maximale Strombelastbarkeit bei aktivem Ausgang ist bei den einzelnen Baugrößen unterschiedlich, Angaben hierzu finden Sie in Kapitel 7.

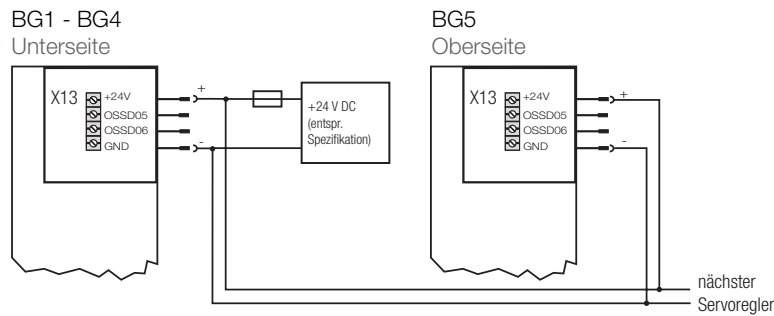


Bild 3.10 Anschluss Versorgung Bremsentreiber BG1 bis BG5

Versorgung Bremsentreiber		
Kl. BG1-4	Kl. BG5	Spezifikation
X13/1 = + X13/4 = -	X13/1 = + X13/4 = -	UV = 24 V DC ±20 %, stabilisiert und geglättet.

Tabelle 3.3 Spezifikation Versorgung Bremsentreiber



**Vorsicht!** Leitungsschutz

Generell ist durch geeignete Maßnahmen für entsprechenden Leitungsschutz zu sorgen.

Die Leistungsversorgung des sicheren Bremsentreiberausgangs erfordert eine Spannung von +24 V DC nach SELV/PELV.

#### 3.5.2 Bremsentreiber

Bei BG1 bis BG5 ist der Stecker X13 zum Anschluss einer oder zwei Motorhaltebremsen mit Wirkung auf eine gemeinsame Achse vorgesehen.

Bez.	Klemme	Spezifikation	Anschluss
+24 V OSSD04 OSSD05 GND	X13-1 X13-2 X13-3 X13-4	<ul style="list-style-type: none"> <li>Max. zu treibender Strom Baugruppenabhängig!</li> <li>Weitere Details siehe Kapitel 7.3.</li> </ul>	

Tabelle 3.4 Spezifikation des Klemmenanschlusses für eine Bremse

Bez.	Klemme	Spezifikation	Anschluss
+24 V OSSD04 OSSD05 GND	X13-1 X13-2 X13-3 X13-4	<ul style="list-style-type: none"> <li>Max. zu treibender Strom Baugruppenabhängig!</li> <li>Weitere Details siehe Kapitel 7.3.</li> </ul>	

Tabelle 3.5 Spezifikation des Klemmenanschlusses für zwei Bremsen



**Hinweis:**

Voraussetzung für diese Variante ist, dass beide Motorhaltebremsen auf eine gemeinsame Achse wirken.

## 3.6 Steueranschlüsse

### 3.6.1 Spezifikation der Steueranschlüsse

Bez.	Kl.	Spezifikation	Potential-Trennung
Analoge Eingänge			
ISA0+	X4/9	$U_{IN} = \pm 10 \text{ V DC}$ Auflösung 12 Bit; $R_{IN}$ ca. 101 k $\Omega$ Abtastzyklus der Klemme im „IP mode“ 125 $\mu\text{s}$ , sonst 1 ms Toleranz: $U \pm 1 \% \text{ v. Messbereichsendwert}$	nein
ISA0-	X4/10		
ISA1+	X4/11		
ISA1-	X4/12		
Digitale Eingänge			
ISD00	X4/3	Standard-Eingang Frequenzbereich < 500 Hz Abtastzyklus: 1 ms Schaltpegel Low/High: $\leq 4,8 \text{ V} / \geq 18 \text{ V}$ $I_{\text{max}}$ bei 24 V = 3 mA typ.	ja
ISD01	X4/4		
ISD02	X4/5		
ISD03	X4/6		
ISD04	X4/7		
ISD05	X4/8		
Sichere digitale Eingänge			
ISSD00	X4/14	Standard-Eingang Frequenzbereich < 500 Hz Abtastzyklus: 1 ms Schaltpegel Low/High: $\leq 5 \text{ V} / \geq 15 \text{ V}$ $I_{\text{max}}$ bei 24 V = 3 mA typ.	ja
ISSD01	X4/15		
ISSD02	X4/17		
ISSD03	X4/18		
Sichere digitale Ausgänge			
OSSD00	X4/21	Nennbetriebsspannung: 24 V (19,2 - 28,8 V) Max. Summenstrom: 400 mA Max. Strom pro Ausgang: 100 mA	ja
OSSD01	X4/22		
OSSD02	X4/23		
OSSD03	X4/24		
Hilfsspannung			
+24 V	X4/2	Hilfsspannung zur Speisung der digitalen Steuereingänge $U_H = U_V - \Delta U$ ( $\Delta U$ typisch ca. 1,2 V), keine Zerstörung im Kurzschlussfall (+24 V -> GND), Gerät kann sich jedoch kurzzeitig abschalten. $I_{\text{max}} = 80 \text{ mA}$ (pro Pin) mit selbstrückstellender Sicherung (Polyswitch)	ja

Tabelle 3.6 Spezifikation der Steueranschlüsse X4

Bez.	Kl.	Spezifikation	Potential-Trennung	
+24V SO	X4/20	Anschluss für ext. Hilfsspannung zur Speisung der sicheren digitalen Ausgänge OSSD00 bis OSSD03	ja	
Digitale Masse				
DGND	X4/1	Bezugsmasse für +24 V, $I_{\text{max}} = 80 \text{ mA}$ (pro Pin) mit selbstrückstellender Sicherung (Polyswitch)	ja	
	X4/13	GND SIO = Bezugsmasse für ISSD00 und ISSD01	ja	isoliert zu DGND
	X4/16	GND SI1 = Bezugsmasse für ISSD02 und ISSD03		
	X4/19	GND SO = Bezugsmasse für OSSD00 bis OSSD03		

Tabelle 3.6 Spezifikation der Steueranschlüsse X4



#### Hinweis: Kreisströme vermeiden

- Bei zu großen Strömen über die Masseklemmen ist eine hochohmige Abtrennung zur Gerätemasse möglich. Dies kann u. U. zum Fehlverhalten des Antriebs führen. Um dies zu verhindern, sind Kreisströme in der Verdrahtung zu vermeiden.

### 3.7 Option 1

Je nach Ausführungsvariante des MSD Servo Drive ist die Option 1 ab Werk mit verschiedenen Optionen ausgeführt. Feldbus-Optionen wie z. B. EtherCAT oder SERCOS stehen zur Verfügung.

Alle verfügbaren Optionen finden Sie im MSD Servo Drive Bestellkatalog. Im Benutzerhandbuch der jeweiligen Option erhalten Sie detaillierte Informationen zur Inbetriebnahme.

### 3.8 Option 2

Die Option 2 ist ab Werk mit verschiedenen Technologieoptionen ausrüstbar. Beispielsweise können hier zusätzliche oder spezielle Geber ausgewertet werden. Es ist ebenfalls möglich, Gebersignale einer Fremdachse sicherheitstechnisch auszuwerten.

Alle verfügbaren Optionen finden Sie im MSD Servo Drive Bestellkatalog. Im Benutzerhandbuch der jeweiligen Option erhalten Sie detaillierte Informationen zur Inbetriebnahme. Weitere Details siehe Kapitel Anhang.

### 3.9 Geberanschluss

#### 3.9.1 Sichere Geberauswertung

Neben der antriebs- und regelungstechnischen Auswertung von verschiedenen Gebersignalen bietet der MSD Servo Drive auch die Möglichkeit zur Überwachung der Gebersignale im Sinne der funktionalen Sicherheit. Diese interne Diagnose ermöglicht es, die unterschiedlichen Sicherheitsüberwachungsfunktionen (vgl. Kapitel 6) zu integrieren. Bei zusätzlicher Verwendung eines Überwachungsgebers in Form einer Redundanz besteht die Möglichkeit, den Performance Level (PL) bzw. Safety Integrity Level (SIL) der Applikation zu erhöhen, vorausgesetzt beide Gebersysteme wirken auf eine gemeinsame Achse.

Die folgende Geberkombinatorik zeigt die möglichen Zusammenstellungen:

Nr.	Prozessgeber	Überwachungsgeber	Fremdachsenüberwachung	max. SIL
1	Sin/Cos			3
2	Sin/Cos		X <sup>1)</sup>	3/2 <sup>5)</sup>
3	Sin/Cos	Sin/Cos <sup>2)</sup>		3
4	Sin/Cos	TTL <sup>2)</sup>		3
5	Sin/Cos	HTL / Zählpulse		3
6	TTL	TTL <sup>2)</sup>		2
7	TTL	HTL / Zählpulse		2
8	SSI	Sin/Cos <sup>4)</sup>		3
9	SSI	Sin/Cos	X <sup>1)</sup>	3/2 <sup>5)</sup>
10	SSI	Sin/Cos <sup>2)</sup>		3
11	SSI	TTL <sup>2)</sup>		3
12	SSI	SSI <sup>3)</sup>		3
13	SSI	HTL / Zählpulse		3
14	Resolver			3
15	Resolver		X <sup>1)</sup>	3/2 <sup>5)</sup>
16	Resolver	TTL		3
17	Resolver	TTL	X <sup>1)</sup>	3/2 <sup>5)</sup>
18	Resolver	HTL / Zählpulse		3

1) Option 2 benötigt Safety-TechOption für Fremdachsenüberwachung (Sin/Cos1)  
 2) Option 2 benötigt Safety-TechOption zweite sichere Achsüberwachung (Sin/Cos)  
 3) Option 2 benötigt Safety-TechOption zweite sichere Achsüberwachung (SSI)  
 4) Option 2 nicht benötigt, beide Gebersignale im gleichen Stecker  
 5) bezieht sich auf den maximalen SIL der Fremdachsenüberwachung.

Tabelle 3.7 Zusammenstellungen unterschiedlicher Sicherheitsüberwachungsfunktionen



**Vorsicht!** Vollständige Sicherheitsbetrachtung

Die sicherheitstechnische Auswertung und Überwachung der einzelnen Gebersignale reglerintern reicht nicht immer aus. Bei nicht zertifizierten Gebersystemen muss eine vollständige Sicherheitsbetrachtung durchgeführt werden. Weiterhin ist der Fehler „Befestigung löst sich im Stillstand oder während der Bewegung“ (Sicherheitsfachnorm IEC/EN 61800-5-2, Anhang D, Tabelle D.16)



durch den Ausschluss eines Wellenbruchs bei einkanaligen Systemen, unabhängig der Zertifizierung, zu beachten.



**Hinweise:** Sicherheitsbetrachtung

Eine Sicherheitsbetrachtung bei nicht zertifizierten Gebersystemen beinhaltet unter anderem folgende Punkte:

- Fehlerbetrachtung und FMEA anhand Tabellen aus Anhang D der Sicherheitsfachnorm IEC/EN 61800-5-2.
- Betrachtung des internen Aufbaus des Gebers anhand von Herstellerunterlagen. Wichtige Punkte einer solchen Betrachtung können sein:
  - Werden Sin- und Cos-Signal getrennt verarbeitet?
  - Kann sich die Encoderscheibe von der Welle lösen oder durchrutschen?
    - Kann der Geber durch Fremdlicht gestört werden?
  - Wird die Leistung der Sende-LED geregelt und findet eine End-Of-Life Überwachung statt?
  - Werden Sin/Cos- oder TTL-Signale mittels Signalverarbeitung und/oder Interpolator erzeugt?
  - Sind die Systeme für Absolutlage und Inkrementalspur unabhängig?
  - Für Geber, die komplexe ASIC o. ä. zur Signalaufbereitung oder Interpolation enthalten, gilt die Fehlerannahme: „Falsches Ausgangssignal aufgrund Fehlfunktion des ASIC“, die nicht ausgeschlossen werden kann und ohne Verwendung eines zweiten, unabhängigen Gebers nicht diagnostiziert werden kann.
  - Für Geber, die ein „komplexes“ Protokoll verwenden, das zu seiner Verarbeitung im Geber einen Prozessor oder ein ASIC benötigen, gilt das Fehlermodell für Kommunikationsbusse.
- Geberkabel:  
Für den Anschluss von sicheren Gebern dürfen nur freigegebene Geberkabel mit einer maximalen Länge von 30 m verwendet werden.
- Drehzahl und Signalfrequenzen  
Die in den Tabellen angegebenen Maximalwerte für Drehzahlen und Signalfrequenzen dürfen nicht überschritten werden.
- Reaktionszeit der Abschaltung  
Wird in einer Applikation eine Redundanz in Form eines Überwachungs-

gebers zum Prozessgeber eingesetzt, so bestimmt die Auflösung des Überwachungsgebers die Reaktionszeit der Abschaltung bei bestimmten Fehlern.



**Hinweis:**

Bei Verwendung von 2 Gebern bezieht sich die Genauigkeit der sicheren Auswertung immer auf den schlechter aufgelösten Geber.

### 3.9.2 Anforderungen an einen Resolver

Merkmal	Wert
Maximal auswertbare Signalfrequenz	600 Hz
Maximal erfassbare Drehzahl	36000 min <sup>-1</sup>
Berechnungsmethode Drehzahl	max. Signalfrequenz / Polpaarzahl (p) * 60
Max. Länge Geberkabel	30 m
Übersetzungsverhältnis	2:1
Max. Phasenverschiebung (inkl. Kabel)	-30° bis +30°
Erregeramplitude	8 V <sub>ss</sub> (2,8 V <sub>rms</sub> )
Erregerfrequenz	8 kHz
Max. Erregungsstrom	100 mA <sub>ss</sub> (35 mA <sub>rms</sub> )
Zulässige Polpaarzahl	1 bis 5

Tabelle 3.8 Anforderungen bei Einsatz eines Resolvers



**Vorsicht!** Unerkannte Fehler bei Achsstillstand

Bei Achsstillstand können unerkannte Fehler auftreten. Um diese Fehler erkennen zu können, muss automatisch regelmäßig wiederkehrend in einem Intervall von höchstens 24 h eine Drehung des Resolvers (auszuführen durch die Applikation) um einen Winkel von mindestens 360° (elektrisch) erfolgen.



**Hinweis:**

- Toleranzen beachten  
Die Überwachung der Resolver signale ist mit einer gewissen Toleranz versehen. Durch den Einsatz von abweichenden Leitungstypen oder durch längere Geberleitungen, ebenso auch durch andere Resolvertypen mit abweichenden Spezifikationen kann es zu ungewünschten Fehlermeldungen kommen, da die Überwachungstoleranzen dadurch verletzt werden können. Daher dürfen nur die durch Moog freigegebenen Kabeltypen und -längen verwendet werden.
- Form-/kraftschlüssige Verbindungen  
Bei Einsatz eines Resolver muss der Rotor formschlüssig im Hinblick auf den eingangs erwähnten Fehlerausschluss mit der Welle des Motors verbunden sein! Der Stator muss ebenfalls mit der entsprechenden Überdimensionierung form- oder kraftschlüssig montiert sein!  
Weiterhin ist der Fehler „Wellenbruch“ durch entsprechende Überdimensionierung der Motorwelle auszuschließen!
- Fehlerausschluss  
Der Fehlerausschluss „Magnetische Beeinflussung am Einbauort“ der Sicherheitsfachnorm IEC/EN 61800-5-2, Anhang D, Tabelle D.16 muss bei Fremdsystemen beachtet werden!
- Erreichbare Sicherheit  
Das System ist in der Lage, PLe gemäß EN ISO 13849-1 bzw. SIL3 gemäß IEC/EN 61508 /IEC/EN 61061 für die Auswertung des Resolver unter Berücksichtigung aller angegebenen Punkte zu erreichen.
- Anwendungsbereich  
Die sicherheitstechnische Auswertung von Resolvern ist nicht abhängig von bestimmten Motortypen. Es können sowohl Synchron- als auch Asynchronmotoren eingesetzt werden.  
Es ist auch nicht zwingend notwendig, dass der Resolver in den Regelkreis und/oder die Kommutierung des Servoreglers eingebunden ist. Weiterhin ist kein bestimmter Typ oder Hersteller des Resolver vorgeschrieben.  
Allerdings ist darauf zu achten, dass der verwendete Resolver zu den elektrischen Spezifikationen des Safety-Systems passen muss!  
Der Anwender ist dafür verantwortlich, dass der verwendete Resolver zur Erlangung des in der Applikation benötigten Sicherheitslevels geeignet ist und dass dafür alle notwendigen Maßnahmen umgesetzt werden.

3.9.3 Anforderungen an ein hochauflösendes Gebersystem

	TTL	Sin/Cos
Maximal auswertbare Signalfrequenz	400 kHz	400 kHz
Berechnungsmethode Drehzahl	Max. Eingangsfrequenz / Auflösung (Strichzahl)	
Signalpegel	Digitale Signale EIA422	Analoge Signale 1 V <sub>SS</sub>

Tabelle 3.9 Technische Daten Gebereingänge



**Vorsicht!** Fehler im Stillstand

- Es können Fehler bei Inkrementalgebern auftreten, die im Stillstand nicht erkannt werden. Um alle Fehler diagnostizieren zu können, ist eine Drehung des Gebers um mindestens eine Periode der des Gebers innerhalb von 24h erforderlich.



**Hinweise:**

- Toleranzen beachten  
Die Überwachung inkrementeller Gebersignale erfolgt u. a. mittels einer Zeigerlängenüberwachung und ist mit einer gewissen Toleranz versehen. Dieser Toleranzbereich erstreckt sich von 55 % bis 130 % der spezifizierten Signalpegel.
- Erreichbare Sicherheit  
Der erreichbare Sicherheitsintegritätslevel hängt von der Auswahl des Gebers ab. Die Auswertung der Gebersignale ist in der Lage, in Verbindung mit einem geeigneten Geber PLe gemäß EN ISO 13849-1 bzw. SIL3 gemäß IEC/EN 61508 / IEC/EN 61061 zu erreichen.

### 3.9.4 Steckerbelegung X7

Die Steckerbelegung beim MSD Servo Drive FS unterscheidet sich vom MSD Servo Drive Standard. Das betrifft Pin 4+5 (Nullimpuls) sowie Pin 9+10 (Temperatursensoren). Siehe dazu nachfolgende Tabelle.

X7 Pin	Sin/Cos und TTL	Sin/Cos-Absolutwertgeber SSI/EnDat	Absolutwertgeber EnDat (digital)	Absolutwertgeber HIPERFACE®
1	A-	A-	-	REFCOS
2	A+	A+	-	+COS
3	+5 V DC $\pm 5\%$ , IOU max = 250 mA (150 mA bei Hardware-Versionen 0..1), Überwachung über Sensorleitung			7 bis 12 V (typ. 11 V) max. 100 mA
4	R+	Data +	Data +	Data +
5	R-	Data -	Data -	Data -
6	B-	B-	-	REFSIN
7	-	-	-	U <sub>S</sub> - Switch
8	GND	GND	GND	GND
9	9- (PTC, KTY, Klixon) intern mit X6/9 verbunden			
10	9+ (PTC, KTY, Klixon) intern mit X6/5 verbunden			
11	B+	B+	-	+SIN
12	Sense +	Sense +	Sense +	U <sub>S</sub> - Switch
13	Sense -	Sense -	Sense -	-
14	-	CLK+	CLK+	-
15	-	CLK -	CLK -	-

Die Summe der an X7/3 und X6/4 entnommenen Ströme darf den angegebenen Wert nicht überschreiten!

Nach dem Verbinden von Pin 7 mit Pin 12 stellt sich an X7, Pin 3 eine Spannung von 11,8 V ein!

Tabelle 3.10 Pinbelegung der Steckverbindung X7 MSD Servo Drive FS

### 3.9.5 Anforderungen an einen HTL-Geber oder an Zählpulse

Bei Einsatz eines HTL-Gebers oder bei Verwendung von Zählpulsen (z. B. bei Näherungsschaltern) werden die Signale über die sicheren digitalen Eingänge dem MSD Servo Drive zur Auswertung zur Verfügung gestellt (siehe auch Kapitel 6).

Aufgrund der geringen Auflösung von Zählpulsen (HTL, Initiatoren u.a.) dürfen diese ausschließlich als zusätzliche Redundanz zu hochauflösenden Gebern und Resolvern verwendet werden.

Folgende Spezifikationen sind dabei zu beachten:

Merkmal	Wert
Maximal auswertbare Eingangsfrequenz	200 kHz
Berechnungsmethode Drehzahl	Max. Eingangsfrequenz / Auflösung (Strichzahl)
Eingangsspiegel	+24 V DC gemäß IEC/EN 61131-2, Typ 1

Tabelle 3.11 Anforderungen bei Einsatz eines Resolvers



#### Vorsicht! Auswertung von Drehzahl und Drehrichtung

Eine Auswertung von Zählpulsen kann nur dann erfolgen, wenn der mechanische Aufbau zwei Näherungsschalter beinhaltet, welche die Signale mit einem Versatz von 90° liefern. Andernfalls ist keine Auswertung der Drehzahl und Drehrichtung möglich!



#### Hinweise:

- Sicherheitsbetrachtung  
Der Einsatz von HTL-Gebern oder Näherungsschaltern fordert eine Sicherheitsbetrachtung der Montage, Verkabelung und Stromversorgung!
- Erreichbare Sicherheit  
Die zusätzliche Verwendung von Zählpulsen zu einem Prozessgeber schafft u. U. die notwendige Redundanz zur Erreichung des PLe gemäß EN ISO 13849-1 bzw. SIL3 gemäß IEC/EN 61508 / IEC/EN 61061. HTL-Geber werden behandelt wie Zählpulse!

### 3.10 Sichere Achsquerkommunikation (SCC)

Die sichere Achsquerkommunikation (SCC = Safe Cross Communication) dient dazu, einen Achsverbund von bis zu sechs Achsen (MSD Servo Drive Safety) aufzubauen. Innerhalb eines solchen Achsverbundes stehen allen Teilnehmern alle für die Ausführung der Sicherheits- und Überwachungsfunktionen relevanten Daten innerhalb definierter Zykluszeiten zur Verfügung.

Merkmal	CB72529-001
Temperaturbereich	-10 ... +80 °C
Kabeldurchmesser ca.	6 mm
Maximale Kabellänge pro Segment zwischen Servoreglern	40 cm
Maximale Gesamtkabellänge (inkl. Stecker)	2,8 m
Maximale Anzahl Kabelsegmente	5
Material des Außenmantels	PVC

Tabelle 3.12 Technische Daten konfektionierte SCC-Leitung



**Hinweis:**

Die automatische Konfiguration der Adressierung des SCC-Busses erfolgt nur nach Power-On.



Bild 3.11 SCC Leitung

### 3.11 Bremswiderstand (RB)

Im generatorischen Betrieb, z. B. beim Abbremsen des Antriebs, speist der Motor Energie in den Servoregler zurück. Dadurch steigt die Spannung im Gleichspannungszwischenkreis (ZK). Wenn die Spannung einen Schwellwert überschreitet, wird der interne Bremschopper-Transistor eingeschaltet (nur verfügbar bis einschl. BG4) und die generatorische Energie über einen Bremswiderstand in Wärme umgesetzt.



## 4 Inbetriebnahme

Die MSD Servo Drive Geräte mit integrierter Sicherheitssteuerung verfügen im Gegensatz zu den MSD Servo Drive Geräten in Standard-Ausführung nicht mehr über die beiden Eingänge ENPO und ISDSH zur Freischaltung der Endstufe bzw. zur Beschaltung der Sicherheitsfunktion STO.

Um die Endstufe beschalten zu können, muss unter Zuhilfenahme der Bediensoftware Safety PLC Funktionen ein Programm geschrieben und übertragen werden (mehr dazu finden Sie im Programmierhandbuch).

Im Auslieferungszustand besitzt der MSD Servo Drive mit integrierter Sicherheitssteuerung bereits ein Programm, mit dem die Endstufe durch Aktivierung der sicheren digitalen Eingänge ISSD00 und ISSD01 beschaltet werden kann.

Somit kann die Inbetriebnahme des antriebstechnischen Teils nach den Vorgaben der Betriebsanleitung zum MSD Servo Drive unabhängig von der Nutzung der Bediensoftware Safety PLC Funktionen erfolgen.



### **Vorsicht!**

Wird das o.g. Default-Programm durch Übertragung eines Programms aus der Safety PLC Funktionen heraus überschrieben, so kann es durch die Funktion "Rücksetzen auf Werkseinstellung" nicht wieder hergestellt werden!

Um die Beschaltung der Endstufe wieder zu ermöglichen, muss ein Programm mit dem enthaltenen Sicherheitsbaustein STO übertragen werden (mehr dazu finden Sie im Programmierhandbuch).



## 5 Diagnose

### 5.1 Statusanzeige am Gerät

Neben den automatisch angezeigten Gerätezuständen (vgl. Betriebsanleitung MSD Servo Drive) verfügt der MSD Servo Drive mit integrierter Sicherheitssteuerung über Zustandsinformationen des Safety-Teils.

Durch längere Betätigung (ca. 1s) des Tasters T1 wird das Auswahl-Menü geöffnet.

Nach mehrfacher oder anhaltender Betätigung von T1 wird die Anzeige "FS" gezeigt.

Durch nachfolgende Betätigung des Tasters T2 wird nach Abfolge der Buschstaben "S", "A", "F" und "E" der Zustand des Safety-Teils gezeigt, bei dem folgende Informationen enthalten sein können:

Anzeige (D1+D2)	Modus	Bedeutung
81	STARTUP	Synchronisation zwischen beiden Prozessorsystemen und Prüfung der Konfigurations-/ Firmwaredaten
82	SENDCONFIG	Verteilung der Konfigurations-/ Firmwaredaten und Bereichsprüfung
83	STARTUP BUS	Initialisierung des Bussystems
84	RUN	Normalbetrieb des Systems. Alle Ausgänge werden nach dem aktuellem Zustand der Logik geschaltet.
85	STOPP	Stopp-Modus zur Übertragung der Parameter- und Programmdateien

Tabelle 5.1 Status- und Fehleranzeige

Anzeige (D1+D2)	Modus	Bedeutung
8A	ALARM	Alarmzustand. Kann über Digitaleingang oder Quittierungsmechanismus innerhalb des DRIVEADMINISTRATORS zurückgesetzt werden.
8F	FAILURE	Fehlerzustand. Kann nur über 24 V-Reset des MSD Servo Drive zurückgesetzt werden.

Tabelle 5.1 Status- und Fehleranzeige

Im Falle eines Alarms oder eines Fehlers wird nach der Anzeige "A" bzw. "F" nacheinander ein 4-stelliger Code gezeigt. Mit der im Programmierhandbuch enthaltenen Fehlerliste kann zu dem jeweiligen Code eine Fehlerbeschreibung eingesehen werden.



**Hinweis:**

Bei einem 5-stelligen Code (am Master abzulesen) bezieht sich die erste Ziffer auf den Slave im Achsverbund.

Ein Slave selbst gibt ausschließlich 4-stellige Codes aus.



## 5.1.1 Statusmeldungen des sicheren Teils im fehlerfreiem Zustand

Im fehlerfreien Zustand zeigt die 7-Segmentanzeige auf der linken Seite den Zustand des sicheren Teils und auf der rechten Seite den Status des nicht sicheren Teils an. Nachfolgende Tabelle beschreibt die Zustände des sicheren Teils.

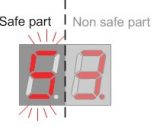

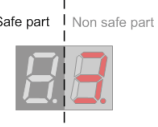
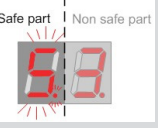
Anzeige	Erläuterung	Bemerkung
	Ein blinkendes „S“ zeigt an, dass sich die entsprechende Achse im STO befindet.	An allen Achsen (Master und Slave) ersichtlich.
	Ein blinkendes „C“ zeigt an, dass das in der Masterachse enthaltene Programm und die Konfiguration nicht validiert sind und der STO nicht angefordert ist.	Nur an der Masterachse ersichtlich.
	Wird nichts angezeigt bedeutet dies für die jeweilige Achse, dass kein STO angefordert ist.	An allen Achsen (Master und Slave) ersichtlich.
	Ein blinkender „.“ zeigt an, dass das Gerät mit der Bedienoberfläche Safety PLC Funktion online ist.	Nur an der Masterachse ersichtlich.

Tabelle 5.2 Statusmeldungen sichere Teil


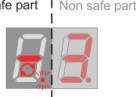
Anzeige	Erläuterung	Bemerkung
 ↑ im Wechsel ↓ 	Abwechselnde Anzeige eines „S.“ und eines „b.“ zeigt an, dass sich der sichere Teil im „STOP“-Zustand (die Programm- und/oder die Konfigurationsdaten können auf das Gerät geladen werden) befindet.	Nur an der Masterachse ersichtlich.
	Ein rotierendes „.“ mit blinkendem „.“ zeigt an, dass ein Programm oder eine Konfiguration in die Masterachse eingespielt wird.	Nur an der Masterachse ersichtlich.
 ↑ im Wechsel ↓ 	Abwechselnde Anzeige eines „S.“ und eines „b.“ zeigt an, dass sich die jeweilige Achse im „Bus run“ (Hochlauf der Querkommunikation) Zustand befindet.	An allen Achsen (Master und Slave) ersichtlich.
	Alle anderen Zustände werden durch ein stehendes „S.“ gekennzeichnet.	

Tabelle 5.2 Statusmeldungen sichere Teil

## 5.2 Status- und Fehleranzeige im MDA 5

Nach Auftreten eines Alarms oder eines Fehlers erscheint unmittelbar ein Pop-Up Fenster mit Informationen im Feld "Ursache", dass es sich ggf. um einen Alarm bzw. Fehler aus dem Safety-Teil handelt.

Darüber hinaus ist im Feld "weitere Informationen" eine kurze Beschreibung und der Code enthalten.



Bild 5.1 Status- und Fehleranzeige MDA 5



## 6 Funktionale Sicherheit

### 6.1 Gefahrenanalyse und Risikobeurteilung

Der Nutzer der integrierten Sicherheitsfunktionen des MSD Servo Drive muss die aktuell gültige Fassung der Maschinenrichtlinie 2006/42/EG beachten.

Der Hersteller bzw. sein Bevollmächtigter ist verpflichtet, vor dem Inverkehrbringen einer Maschine, eine Gefahrenanalyse (gem. Maschinenrichtlinie 2006/42/EG) vorzunehmen. Er muss eine Analyse über Gefahren, die von der Maschine ausgehen, durchführen und die entsprechenden Maßnahmen zur Reduzierung/Beseitigung der Gefahren verwirklichen. Mit der Gefahrenanalyse sind die Voraussetzungen erfüllt, um die benötigten Sicherheitsfunktionen festlegen zu können.

Die Sicherheitsfunktionen des MSD Servo Drive mit integrierter Sicherheitssteuerung ist durch die akkreditierte Zertifizierungsstelle "TÜV Rheinland" abgenommen (siehe Anhang).

Die Abnahme ist gültig für die Servoreglertypen, die gemäß Bestellschlüssel (Kap. 1.3) gekennzeichnet sind.



#### **Vorsicht!**

Der Bediener des sicherheitsbezogenen Systems hat entsprechend geschult zu sein, so dass sein Wissensstand, der der Komplexität und dem Sicherheits-Integritätslevel des sicherheitsbezogenen Systems angemessen ist. Die Schulung schließt das Studium der Grundzüge des Produktionsprozesses und die Kenntnis der Beziehung zwischen dem sicherheitsbezogenen System und der EUC-Einrichtung (equipment-under-control) ein.

### 6.2 Begriffsdefinitionen

#### Sicherheitsfunktionen

Eine Sicherheitsfunktion ist eine Funktion, die durch ein E/E/PE (elektrisches/ elektronisches/ programmierbar elektronisches) sicherheitsbezogenes System, ein sicherheitsbezogenes System anderer Technologie oder externe Einrichtungen zur Risikominderung mit dem Ziel ausgeführt wird. Unter Berücksichtigung eines speziellen unerwünschten Ereignisses einen sicheren Zustand für die EUC zu erreichen oder aufrechtzuerhalten.

#### **STO: Sicher abgeschaltetes Moment (Safe Torque Off)**

- Es erfolgt eine sichere Trennung der Energiezufuhr zum Motor, indem der Antrieb stromlos geschaltet wird. Daraufhin trudelt die Achse aus.
- Achtung: STO ist die Rückfalllösung für alle Sicherheitsfunktionen!

#### **SS1: Sicheres Stillsetzen (Safe Stop 1)**

- Der Antrieb wird durch die Wirkung der Antriebssteuerung abgebremst und überwacht dabei den Geschwindigkeitsverlauf oder die Zeit. Wenn der Stillstand erreicht ist oder die Zeit abgelaufen ist, wird die STO-Funktion aktiviert.

#### **SS2: Sicherer Stillstand (Safe Stop 2)**

- Der Antrieb verringert die Bewegung bis zum Stillstand und überwacht dabei den Geschwindigkeitsverlauf. Wenn der Stillstand erreicht ist, wird die SOS-Funktion aktiviert.

#### **SOS: Sicherer Betriebshalt (Safe Operating Stop)**

- Betriebshalt ist der Zustand, bei dem der Motor im Stillstand gehalten wird, wobei der Antrieb sich im Zustand Drehzahl- oder Lageregelung befindet.

#### **SLS: Sichere reduzierte Geschwindigkeit (Safely-Limited Speed)**

- Der Antrieb wird auf Einhaltung einer definierten Geschwindigkeitsgrenze ( $v_{max}$ ) überwacht.

#### **SLI: Sichere begrenztes Schrittmaß (Safely-Limited Increment)**

- Der Fahrweg des Antriebs wird je Fahrauftrag auf einen begrenzenden Wert überwacht. Diese Sicherheitsfunktion ermöglicht einen sicheren Tippbetrieb.

### **SDI: Sichere Bewegungsrichtung (Safe Direction)**

- Überwachung der vorgegebenen Dreh- bzw. Bewegungsrichtung der Achse.

### **SCA: Sicherer Nocken (Safe Cam)**

- Befindet sich die Motordrehzahl oder die -position in einem definierten Bereich, wird ein sicheres Signal ausgegeben.

### **SEL: Sichere Fahrbereichsüberwachung (Safe Emergency Limit)**

- Überwachung der zulässigen Geschwindigkeit bezogen auf die relative Entfernung zur maximalen Grenze des Fahrbereichs bzw. Stellbereichs.
- Diese Sicherheitsfunktion kann die üblichen Sicherheitsendschalter ersetzen.

### **SLP: Sicher begrenzte Position (Safely-Limited Position)**

- Überwachung, dass der Antrieb eine definierte Position als Begrenzungsmaß nicht überschreitet.

### **SBT: Sicherer Bremsentest (Safe Brake Test)**

- Sicherheitsfunktion zur Prüfung verschleißbehafteter Haltebremsen.

## Not-Halt

Entsprechend dem nationalen und europäischen Vorwort zur IEC/EN 60204-1 dürfen elektrische Betriebsmittel auch für Not-Halt-Einrichtungen angewandt werden, wenn diese z. B. die Normen DIN EN 954-1 und/oder IEC/EN 61508 erfüllen. Die Funktion „STO“ kann deshalb für Not-Halt-Funktionen angewandt werden.



### **Hinweis:**

Der Begriff „Not-Aus-Einrichtung“ wurde ersetzt durch den neuen Begriff „Handlung im Notfall“. Der Begriff „Not-Aus“ wurde ersetzt durch „Stillsetzen im Notfall (Not-Halt)“, siehe Absatz 9.2.5.4.2 der IEC/EN 60204-1.

## EN ISO 13849-1:2008

Sicherheit von Maschinen, Sicherheitsbezogene Teile von Steuerungen.

Die EN ISO 13849 ist aus der DIN EN 954-1 hervorgegangen, ergänzt durch den Aspekt Qualitätsmanagement und Zuverlässigkeit.

## EN 62061:2005

Sicherheitssektor-Norm für den Bereich Maschinen, hervorgegangen aus der IEC/EN 61508

## EN 61508:1998-2010

Internationale Sicherheitsgrundnorm, die den Stand der Sicherheitstechnik in allen Aspekten beschreibt.

## EN 61800-5-1:2007

Drehzahlveränderbare elektrische Antriebe. Teil 5-1: Anforderungen an die elektrische, thermische und funktionale Sicherheit.

## EUC (equipment-under-control)

### **EUC - Betriebseinrichtung**

System, das auf Eingangssignale des Prozesses und/oder eines Benutzers reagiert und Ausgangssignale erzeugt, die die EUC in der gewünschten Art arbeiten lassen.

### **EUC - Einrichtung**

Ausrüstung, Maschine, Apparat oder Anlage, die zur Herstellung, Erzeugung und Verarbeitung, Transport, medizinischen oder anderen Tätigkeiten verwendet wird.

### **EUC - Risiko**

Risiko, das durch die EUC oder seine Wechselwirkung mit der EUC-Betriebseinrichtung entsteht.

## PFH (Probability of dangerous Failure per Hour)

Ist der Wert für die Wahrscheinlichkeit eines gefahrbringenden zufälligen Hardwareausfalls pro Stunde.

## Validierung

Bestätigung durch Untersuchung und Bereitstellen objektiver Nachweise, dass die besonderen Anforderungen für einen speziellen Verwendungszweck erfüllt sind.

Die Validierung ist die Aktivität, die nachweist, dass das betrachtete sicherheitsbezogene System vor oder nach Installation in jeder Hinsicht der Spezifikation der Sicherheitsanforderungen des sicherheitsbezogenen Systems entspricht.

### Zwangsöffnung eines Kontaktelements

Symbol für Zwangsöffnung nach IEC/EN 60947-5-1 Anhang K 

Bei der Zwangsöffnung eines Kontaktelements wird die Kontakttrennung als unmittelbares Ergebnis einer bestimmten Bewegung des Betätigungselements durch nichtelastische Glieder (keine Feder) erreicht.

### Sicherheitsschaltkreis

Ein Sicherheitsschaltkreis ist zweikanalig aufgebaut und wurde entsprechend der Normen bei akkreditierten Prüfstellen abgenommen. Es gibt eine Vielzahl von Herstellern, die wiederum eine Vielfalt von Sicherheitsschaltkreisen für die verschiedensten Anwendungsfälle anbieten.

## 6.3 Funktionsbeschreibung

Die Sicherheitssteuerung im MSD Servo Drive ist nach den Anforderungen der EN ISO 13849-1 "PLe / Kat 4" und IEC/EN 61508 / IEC/EN 61061 "SIL CL 3" zertifiziert.

Die Sicherheitsfunktion „STO“ beschreibt eine Schutzmaßnahme als Verriegelungs- oder Steuerfunktion. Die Kategorie 4 bedeutet, dass beim Auftreten von bis zu zwei Fehlern, die Sicherheitsfunktion erhalten bleibt. Die STO-Funktion ist die Rückfalllösung für alle anderen Sicherheitsfunktionen, da Sie sicherstellt, dass kein Drehmoment vom Antrieb ausgeht. Die weiteren Sicherheitsfunktionen können je nach verwendeter Sensorik bis max. SIL3 /PLe (KAT 3) genutzt werden.

Die sicherheitsbezogenen Teile sind so gestaltet, dass:

- ein einzelner Fehler in jedem dieser Teile nicht zum Verlust der Sicherheitsfunktion führt, und
- der einzelne Fehler bei oder vor der nächsten Anforderung der Sicherheitsfunktion erkannt wird. Wenn diese Erkennung nicht möglich ist, darf eine Anhäufung von Fehlern nicht zum Verlust der Sicherheitsfunktion führen.

Gegenüber der konventionellen Lösung bieten die integrierten Sicherheitsfunktionen folgende Vorteile:

- Verzicht auf externe Motorschütze
- geringerer Verdrahtungsaufwand
- platzsparend
- besseres EMV-Verhalten, bedingt durch die durchgängige Schirmung der Motorleitung
- kürzere Reaktionszeiten

Im Auslieferungszustand wird die Sicherheitsfunktion „STO“ durch die beiden sicheren digitalen Eingänge ISSD00 und ISSD01 freigegeben. Es besteht die Möglichkeit, diese Konfiguration unter Verwendung der Programmiersoftware Safety PLC Funktionen abzuändern.



#### Vorsicht!

Bestimmte Fehler werden durch die interne Diagnosemöglichkeiten im inaktiven Zustand oder beim Übergang vom aktiven in den inaktiven Zustand der Sicherheitsfunktion erkannt. Zur Reduktion des Restrisikos durch unerkannte Fehler ist es nötig, die Sicherheitsfunktionen, die nicht durch ein Pulsmuster automatisch getestet werden, innerhalb von 24 h einmalig anzufordern. Ansonsten kann durch Anhäufung von zwei oder mehr unerkannten Fehlern die Sicherheitsfunktion versagen! Das durch den erzwungenen Zustandswechsel der Applikation erreichte SIL muss vom Anwender bestimmt werden.



#### Vorsicht!

Die Sicherheitsfunktion STO ist nach SIL3, PLe (KAT 4) abgenommen, eine Anhäufung von mehr als zwei Fehlern kann zum Versagen der Sicherheitsfunktion führen, wenn keine automatische Testung der Ansteuersignale erfolgt. Es muss sichergestellt werden, dass mindestens einmal in 24 h eine Abschaltung durch den Anwender oder die Maschinensteuerung durchgeführt wird.

## 6.4 Validierung

Legen Sie immer einen Validierungsplan fest. Im Plan wird festgehalten, mit welchen Prüfungen und Analysen Sie die Übereinstimmung der Lösung (z. B. Schaltungsvorschlag) mit den Anforderungen aus Ihrem Anwendungsfall ermittelt haben.

Prüfen Sie in jedem Fall, ob

- alle sicherheitsbezogenen Ausgangssignale in richtiger und logischer Weise von den Eingangssignalen erzeugt werden.
- das Verhalten im Fehlerfall den festgelegten Schaltungskategorien entspricht.
- die Steuerung und die Betriebsmittel für alle Betriebsarten und Umgebungsbedingungen ausreichend dimensioniert sind.

Erstellen Sie nach Abschluss der Analysen und Prüfungen einen Validierungsbericht. Dieser sollte mindestens beinhalten:

- alle zu prüfenden Gegenstände
- das für die Prüfung zuständige Personal
- Prüfeinrichtungen (einschließlich Einzelheiten der Kalibrierung) und Simulationsinstrumente
- die durchgeführten Prüfungen
- die festgestellten Probleme und deren Lösung
- die Ergebnisse

Bewahren Sie die dokumentierten Ergebnisse in nachvollziehbarer Form auf.



### Sicherheitshinweise

Beachten Sie während der Durchführung der Validierung die Sicherheitshinweise gemäß Abschnitt 6.5.

## 6.5 Sicherheitshinweise



### GEFAHR DURCH ELEKTRISCHE SPANNUNG!

- Befindet sich der Servoregler im Zustand „STO“, so führen Motor- und Netzleitung, Bremswiderstand und Zwischenkreisspannungsleitung gefährliche Spannungen gegen Schutzleiter.
- Mit der Funktion „STO“ ist ohne zusätzliche Maßnahmen kein „Abschalten der Spannung im Notfall“ möglich. Zwischen Motor und Servoregler gibt es keine galvanische Trennung! Somit besteht ein Risiko durch elektrischen Schlag oder andere Risiken elektrischen Ursprungs.



### GEFAHR DURCH ROTIERENDE TEILE!

- Wenn bei der Sicherheitsfunktion „STO“ mit einer Kräfteinwirkung von außen zu rechnen ist, z. B. bei hängender Last, muss diese Bewegung durch zusätzliche Maßnahmen sicher verhindert werden, z. B. durch zwei Bremsen, Absteckeinrichtung oder Klemmeinrichtung mit Bremse.
- Durch je einen Kurzschluss in zwei versetzten Zweigen des Leistungsteils kann eine, von der Polzahl des Motors abhängige, kurzzeitige Achsbewegung ausgelöst werden.

### Beispiel

Synchronmotor: Bei einem 6-poligen Synchronmotor kann die Bewegung maximal 30 ° betragen. Bei einer direkt angetriebenen Kugelrollspindel, z. B. 20 mm pro Umdrehung, entspricht dies einmalig einer maximalen Linearbewegung von 1,67 mm.

### Beispiel

Asynchronmotor: Die Kurzschlüsse in zwei versetzten Zweigen des Leistungsteils haben nahezu keine Auswirkung, da das Erregerfeld mit dem Sperren des Wechselrichters zusammenbricht und nach ca. 1 s vollständig abgeklungen ist.

## 7 Sichere Ein-/Ausgänge

### 7.1 Spezifikation der sicheren Eingänge MSD Servo Drive

Der MSD Servo Drive verfügt über vier sichere digitale Eingänge. Diese sind zum Anschluss von ein- oder zweikanaligen Signalen mit und ohne Taktung bzw. Querschussprüfung geeignet. Einzelnen genügen sie den Ansprüchen von SIL2 / PLd, eine Gruppe von jeweils zwei Eingängen genügt den Ansprüchen von SIL3 / PLe.

Jeder der vier Eingänge eignet sich zum Anschluss von OSSD-Signalen (output signal switching device), wie sie z. B. von diversen sicheren Ausgängen zum internen Selbst- bzw. Abschalttest benutzt werden.

Der MSD Servo Drive erkennt an dem jeweiligen Eingang einen „High“-Pegel, wenn die angeschlossene Spannung größer ist als 15 V und einen Low-Pegel, wenn die Spannung kleiner ist als 5 V (gemäß IEC/EN 61131-2).

Eine geräteinterne Diagnosefunktion prüft zyklisch die korrekte Funktion der Eingänge. Die maximale Übergangszeit (der Zeitraum, in dem sich die Eingangsspannung eines Eingangs zwischen den definierten Schaltschwellen befindet) darf dabei 16ms betragen. Liest ein Kanal für länger als 16ms einen anderen Eingangszustand als der andere Kanal ein, wird eine Fehlermeldung generiert und gleichzeitig alle Ausgänge inaktiv geschaltet.



#### Hinweis: Ausgänge

Bei nicht parametrisierten Verzögerungszeiten werden alle Ausgänge und Ausgangsfunktionen (OSSD0x und STO) abgeschaltet (ein Parametrieren der Verzögerungszeiten kann als Deeskallationsstrategie für OSSD04, OSSD05 und STO durchgeführt werden).



#### Hinweis:

Kurz-, Erd- und Querschlüsse können zum Versagen der Sicherheitsfunktion führen und müssen entsprechend der EN ISO 13849 verhindert werden.

Die sicheren digitalen Eingänge sind außerdem in der Lage, die vom MSD Servo Drive an den sicheren digitalen Ausgängen generierten Testpulse zu überprüfen (vgl. Abschnitt 7.2 „Spezifikation der sicheren Ausgänge MSD Servo Drive“). Mit diesen Testpulsen können an den Eingängen Fehler in der externen Verdrahtung aufgedeckt werden, da nur das zugehörig parametrisierte Pulsmuster akzeptiert wird.

Jeder Eingang kann somit individuell für folgende Signalquellen konfiguriert werden:

- Eingang wird Puls 1 zugeordnet
- Eingang wird Puls 2 zugeordnet
- Eingang wird Puls 3 zugeordnet
- Eingang wird Puls 4 zugeordnet
- Eingang wird DC 24 V-Dauerspannung zugeordnet

Weiterhin ist für die Eingänge ISSD02 und ISSD03 die Verwendung von zwei Impulsgebern (z. B. Näherungsschalter o. Ä.) oder einem HTL-Geber als Zählpulse für die Geberauswertung möglich.

### 7.2 Spezifikation der sicheren Ausgänge MSD Servo Drive

Der MSD Servo Drive verfügt neben den sicheren Signaleingängen über vier sichere Ausgänge. Diese Ausgänge genügen einzeln verwendet den Ansprüchen von SIL2 / PLd, in Gruppen von jeweils zwei Ausgängen den Ansprüchen von SIL3 / PLe (siehe Abschnitt 7.4.2 „Beschaltungsbeispiele der Ausgänge“)

Die Ausgänge können als sicherheitsrelevante Ausgänge verwendet werden, wobei interne zyklische Abschalttests des Ausgangstreibers die Ausgänge für eine maximale Testdauer von 500 µs auf 0 V DC-Potential schalten (OSSD). Werden die Ausgänge als nicht sicherheitsrelevante Ausgänge verwendet, findet diese interne Prüfung nicht statt, und es werden keine Testpulse auf den Signalen ausgegeben. Wenn sichere Ausgänge



als Standard-Ausgänge vom Servoregler genutzt werden sollen, muss dies entsprechend in der Safety PLC Funktion programmiert werden (siehe Programmierhandbuch).

In Verbindung mit den digitalen Eingängen können die Ausgänge auch als Signatursignale (Testpuls) für die Fehlererkennung in der externen Verkabelung verwendet werden (siehe Abschnitt 7.1 „Spezifikation der sicheren Eingänge MSD Servo Drive“). In diesem Fall verhalten sie sich als schaltende 24 V DC-Ausgänge.

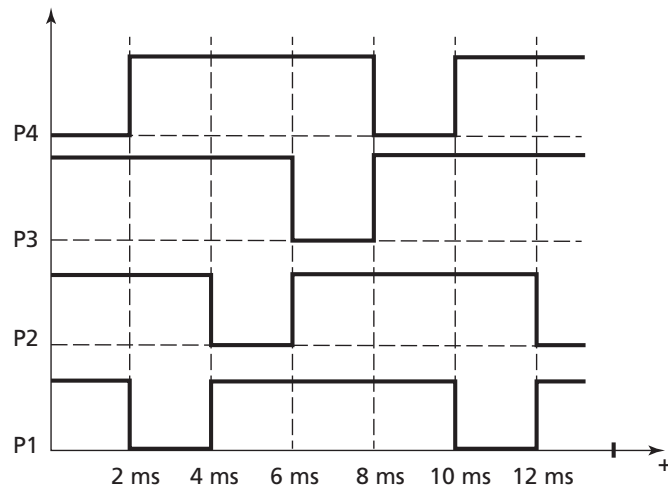


Bild 7.1 Signaturen

Nähere Angaben zur Verwendung und Programmierung der Signatursignale erhalten Sie im Programmierhandbuch.

Das folgende Schaltbild beschreibt die zeitlichen Einschaltzeiten der einzelnen Signaturen:



#### Achtung!

Wenn das System in einem Achsverbund mit mehreren MSD Servo Drive betrieben wird, muss ein Ausschluss für Kurzschlüsse zwischen den sicheren digitalen Ausgängen der verschiedenen Achsen erfolgen.



#### Hinweise:

##### Ausschließlich Überwachungsfunktion

Die Signatursignale sind ausschließlich für die Überwachung der digitalen Eingänge vorgesehen und können für keine andere Funktion innerhalb der Applikation verwendet werden.

Weiterhin sind die verschiedenen Signaturen ausschließlich für mechanische Schaltelemente vorgesehen. Anderweitige Schaltelemente können zu Signalverfälschungen und damit Fehlergenerierungen führen.

##### Maximalen Ausgangsstrom beachten

Die High-Side treibenden Ausgänge sind für einen Strom von 100 mA pro Ausgang realisiert. Bei höherem Strombedarf können die Treiber des Bremsenausgangs (High-Side und Low-Side) oder externe Relais verwendet werden (digitale Ausgänge gemäß IEC/EN 61131-2).

##### Rückfallspannung Relais

Werden Relais an die Ausgänge angeschlossen, so darf deren Rückfallspannung nicht kleiner als 5 V sein.

##### Versorgung

Die Leistungsversorgung der sicheren Ausgänge erfordert eine Spannung von +24 V DC nach SELV/PELV.

##### Ausgangsgruppen

Die Gruppierung zweier Ausgänge, die den Anforderungen von SIL3 / PL<sub>e</sub> genügen sollen, ist entweder OSSD00 und OSSD02 oder OSSD01 und OSSD03.

### 7.3 Spezifikation des sicheren Bremsentreiber-ausgangs

Der MSD Servo Drive verfügt neben den vier sicheren digitalen Ausgängen über einen weiteren sicheren digitalen Ausgang mit hoher Treiberleistung - den Bremsentreiber-ausgang. Dieser Ausgang ist zweikanalig mit einem High-Side- und einem Low-Side-Treiber ausgeführt, so dass neben Haltebremsen auch z. B. Schütze, Zuhaltungen etc. direkt zweikanalig angeschlossen werden können. Werden zwei Bremsen oder zwei Aktoren angeschlossen, müssen diese auf die gleiche Sicherheitsfunktion bzw. in der Applikation auf eine gemeinsame Achse wirken. Um die Bremsentreiberausgänge zu nutzen müssen diese vorher entsprechend dem Programmierhandbuch in der Safety PLC Funktion programmiert werden.



**Vorsicht!**

**Minimale Rückfallspannung**

Die Rückfallspannung der verwendeten Bremse(n) oder Aktore(n) darf nicht kleiner sein als 8 V.

**Maximaler Haltestrom**

Angeschlossene Bremsen oder Aktoren dürfen keinen Haltestrom kleiner 15 mA aufweisen, da bei zweikanaliger Schaltung einer Last im ausgeschalteten Zustand ein Rückwärts-Leckstrom fließt.

**Ausschluss von Kurzschlüssen**

Wenn das System in einem Achsverbund mit mehreren MSD Servo Drives betrieben wird, dann muss ein Ausschluss für Kurzschlüsse zwischen den Bremsentreiberausgängen der verschiedenen Achsen erfolgen.

**Kapazitive Lasten**

Generell sind die Bremsentreiberausgänge für ohmsch-induktive Last ausgelegt (Induktivität min. = 100 µH). Bei rein ohmscher Last reduziert sich der Ausgangsstrom auf 50 % des Nennstroms.

Kapazitive Lasten wie z.B. elektronische Schütze sind nicht zulässig.

**Status nicht an Master**

Der Zustand der Bremsenausgänge wird nicht an den Master übertragen.



**Hinweis:**

Der Ausgangsstrom des Bremsentreiber-Ausgangs ist abhängig von der Baugröße.

Baugröße MSD Servo Drive	Anschluss	Ausgangsstrom I <sub>BR max.</sub>
BG1	X13	2 x 1,4 A
BG2	X13	2 x 2,1 A
BG3	X13	2 x 2,45 A
BG4	X13	2 x 2,45 A
BG5	X13	2 x 2,45 A

Tabelle 7.1 Ausgangsströme Bremsentreiber an X13

## 7.4 Schaltungsbeispiele

Bei den nachfolgenden Schaltungsbeispielen wird vorausgesetzt, dass die verwendeten Schaltelemente eine sicherheitstechnische Zulassung entsprechend dem angestrebten PL nach EN ISO 13849-1 bzw. SIL nach IEC/EN 61508 / IEC/EN 61061 besitzen bzw. ausgeführt sind.

Weiterhin müssen folgende Punkte beachtet werden:

- Die Sicherheitsvorschriften und EMV-Richtlinien müssen eingehalten werden.
- Im Bezug auf die getroffenen Fehlerausschlüsse wird auf die Tabelle in Anhang D der Norm EN ISO 13849-2 verwiesen.

Die im Folgenden dargestellten Beispiele und deren charakteristische Architektur sind maßgeblich verantwortlich für die Zuordnung in eine Kategorie nach EN ISO 13849-1. Die sich daraus ergebenden maximal möglichen Performance Levels nach EN ISO 13849 sind weiterhin abhängig von folgenden Faktoren der externen Bauteile:

- Struktur (einfach oder redundant)
- Erkennung von Fehlern gemeinsamer Ursache (CCF)
- Diagnosedeckungsgrad bei Anforderung (DCavg)
- Zeit bis zum gefährlichen Ausfall eines Kanals (MTTFd)

### 7.4.1 Beschaltungsbeispiele der Eingänge



#### Vorsicht!

Bei Verwendung der sicheren digitalen Ausgänge muss ein Kurzschluss zwischen zwei Ausgängen verschiedener Achsen ausgeschlossen werden.

Bei Verwendung von 2 Eingängen für eine Funktion ist eine Diskrepanzzeit von 3 s zu berücksichtigen.

#### Beispiel 1: Einkanaliger Sensor ohne Querschussprüfung

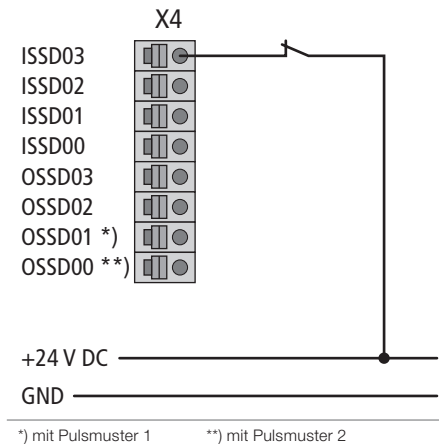
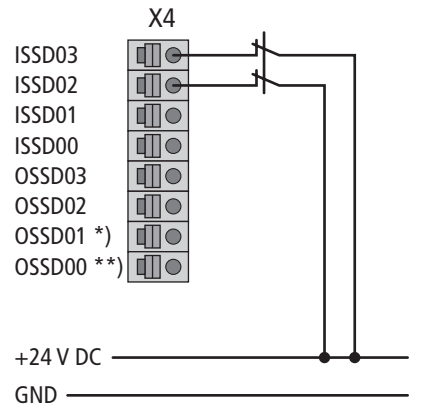


Bild 7.2      Eingangsbeschaltung Beispiel 1

Der einkanalige Sensor wird ohne Taktung an einem Eingang des MSD Servo Drive angeschlossen. Dies ist für Sicherheitsanwendungen **nicht** zu empfehlen, da das Versagen des Schaltelements die Sicherheitsfunktion deaktivieren würde, ein Kurzschluss zwischen hin- und rückführendem Leiter das Schaltelement überbrückt und das Erkennen eines Querschusses nicht möglich ist.

Es kann maximal PLb erreicht werden.

Beispiel 2: Zweikanaliger Sensor ohne Querschussprüfung



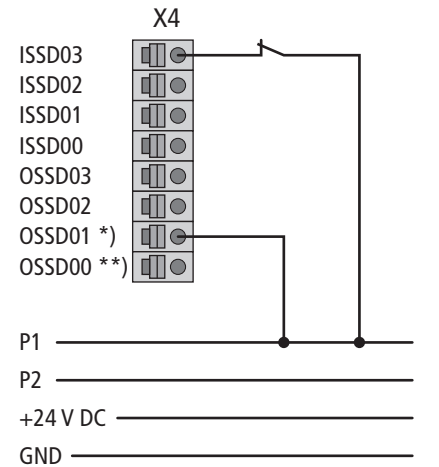
\*) mit Pulsmuster 1      \*\*) mit Pulsmuster 2

Bild 7.3      Eingangsbeschaltung Beispiel 2

Der Einsatz zweikanaliger homogener Sensoren ohne Testpuls beinhaltet einen redundanten Abschaltpfad, jedoch überbrückt ein Kurzschluss zwischen hin- und rückführenden Leitern die Schaltelemente. Weiterhin ist das Erkennen eines Querschusses nicht möglich. Ein sicherer Betrieb kann nur durch getrennte Kabelführung und Ausschuss eines Kurzschlusses an den Klemmen erreicht werden. Diese Anschlussart ist zur Verwendung für Sicherheitsanwendungen außerhalb des Schaltschranks **nicht** zu empfehlen.

Unter Berücksichtigung des Fehlerausschlusses Kurz- bzw. Querschluss (gemäß EN ISO 13849-1) kann PL<sub>e</sub> erreicht werden.

Beispiel 3: Einkanaliger Sensor mit Querschussprüfung



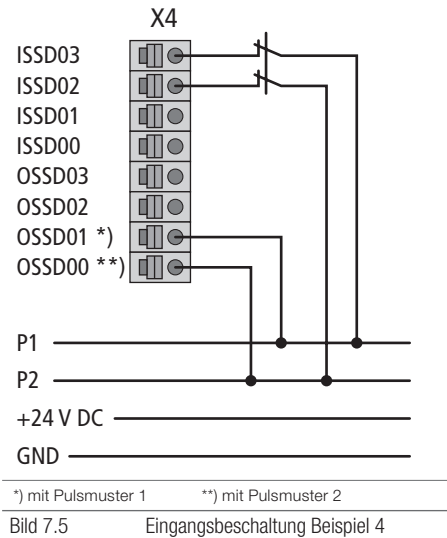
\*) mit Pulsmuster 1      \*\*) mit Pulsmuster 2

Bild 7.4      Eingangsbeschaltung Beispiel 3

Bei dem Einsatz eines einkanaligen Sensors mit Taktung werden Kurzschlüsse gegen 24 V DC und 0 V DC sowie eine Unterbrechung im Kabel erkannt. Allerdings werden Kabelkurzschlüsse zwischen den beiden Anschlüssen des Sensors und der Kurzschluss zwischen Eingang und Taktausgang nicht erkannt. Ebenfalls nicht erkannt wird das Versagen des Schaltelements, was zu einem Verlust der Sicherheitsfunktion führt.

Unter Berücksichtigung des Fehlerausschlusses Kurz- bzw. Querschluss (gemäß EN ISO 13849-2 Tabelle D.8) kann PL<sub>d</sub> erreicht werden, wenn ein geeignetes Schaltelement mit zwangsöffnenden Kontakten eingesetzt und der Sensor in regelmäßigen Abständen ausgelöst und die Sicherheitsfunktion damit angefordert wird.

#### Beispiel 4: Zweikanaliger Sensor mit Querschchlussprüfung

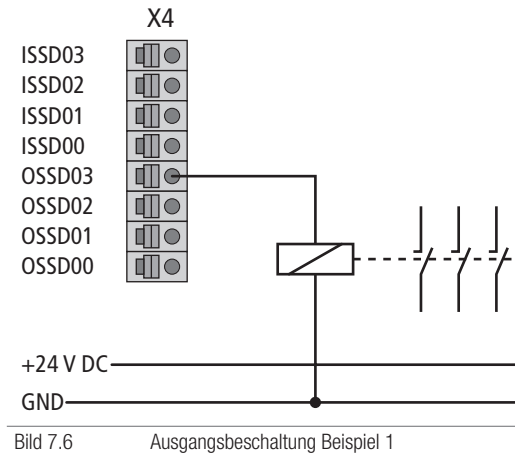


Durch Verwendung von zwei unabhängigen Taktsignalen am homogenen Sensor können alle Quer- und Kurzschlüsse erkannt werden. Für Sicherheitsanwendungen werden Öffnerkontakte empfohlen, da nur diese mit den Testpulsen ständig getestet werden können.

Bei Verwendung geeigneter Schaltelemente mit zwangsöffnenden Kontakten wird PLe gemäß EN ISO 13849-1 erreicht.

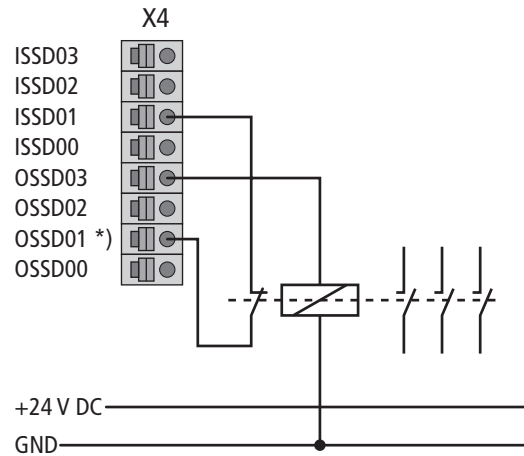
#### 7.4.2 Beschaltungsbeispiele der Ausgänge

##### Beispiel 1: Statischer, einkanaliger Ausgang



Bei einkanalig schaltenden Ausgängen ohne externe oder interne Prüfung erkennt der MSD Servo Drive ein Verkleben eines angeschlossenen Kontaktes nicht. Eine Abschaltung ist ebenfalls nicht möglich. Diese Schaltungsvariante ist **nicht** für Sicherheitsanwendungen geeignet!

Beispiel 2: Dynamischer, einkanaliger Ausgang (OSSD) mit Plausibilitätsprüfung



\*) mit Pulsmuster (alternativ auch +24 V)

Bild 7.7 Ausgangsbeschaltung Beispiel 2

Durch interne Diagnosemaßnahmen und Plausibilitätsprüfungen des Schaltelementes werden im Gegensatz zu Beispiel 1 (Bild 7.2) auftretende Fehler aufgedeckt.

Es ist jedoch nicht möglich, nach einem Verkleben eines oder mehrerer externer Kontakte die geschaltete Funktion ohne Zwangsöffnung zu deaktivieren. Durch diese Maßnahme ist es gemäß EN ISO 13849-1 möglich, PLd zu erreichen.

Beispiel 3: Statischer, zweikanaliger Ausgang einer Gruppe

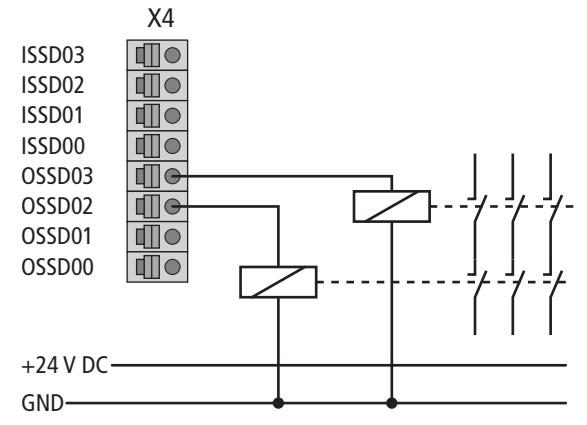


Bild 7.8 Ausgangsbeschaltung Beispiel 3

Wie in Beispiel 1 (Bild 7.2) ist auch in diesem Fall ohne Diagnose eine Fehlererkennung und damit eine Abschaltung im Fehlerfall **nicht** möglich.

Durch geeignete externe Maßnahmen sowie Fehleraufdeckung durch den Prozess kann PLd (gemäß EN ISO 13849-1) erreicht werden, wenn zwangsöffnende Kontakte eingesetzt werden.

Beispiel 4: Statischer, zweikanaliger Ausgang unterschiedlicher Gruppe

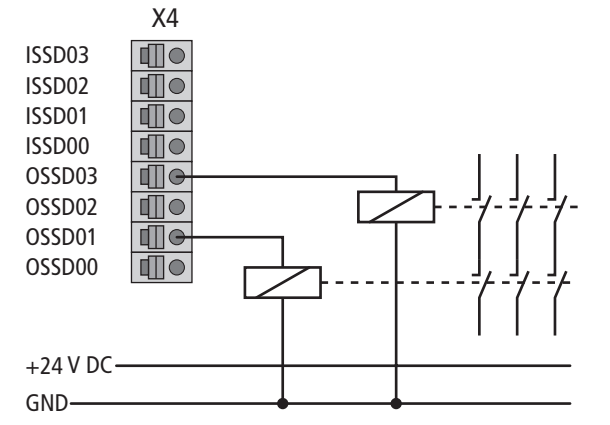


Bild 7.9 Ausgangsbeschaltung Beispiel 4

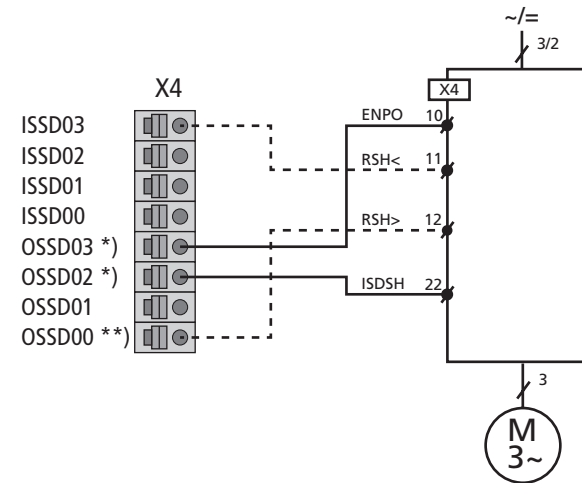
Kann in diesem Beispiel der Fehlerausschluss „Kurzschluss eines Ausgangs nach +24 V“ oder „Querschluss“ getroffen werden, ist es durch geeignete externe Diagnosemaßnahmen sowie Fehleraufdeckung durch den Prozess und unter Verwendung zwangsöffnender Kontakte möglich, PL<sub>e</sub> gemäß EN ISO 13849-1 zu erreichen.



**HINWEIS:**

Gleiches gilt für eine Beschaltung an OSSD00 und OSSD02.

Beispiel 5: Dynamischer, zweikanaliger Ausgang (OSSD) einer Gruppe mit Plausibilitätsprüfung



\*) mit Pulsmuster      \*\*) mit Pulsmuster (alternativ auch +24 V möglich)

Bild 7.10 Ausgangsbeschaltung Beispiel 5

Diese Beschaltung stellt ein Beispiel zur Schaltung des STO an den Gerätenbaureihen c-line, MSD Servo Drive und MSD Servo Drive Compact mit den Ausgängen des MSD Servo Drive in Ausführung Safety dar.

Mit dieser Beschaltung werden alle anzunehmenden Fehler durch den Diagnoseprozess aufgedeckt. Da die interne Architektur der Ausgänge des MSD Servo Drive Safety jedoch auf Kategorie 2 beruht, ist es maximal möglich, PL<sub>d</sub> gemäß EN ISO 13849-1 zu erreichen.

Beispiel 6: Dynamischer, zweikanaliger Ausgang (OSSD) unterschiedlicher Gruppe mit Plausibilitätstest

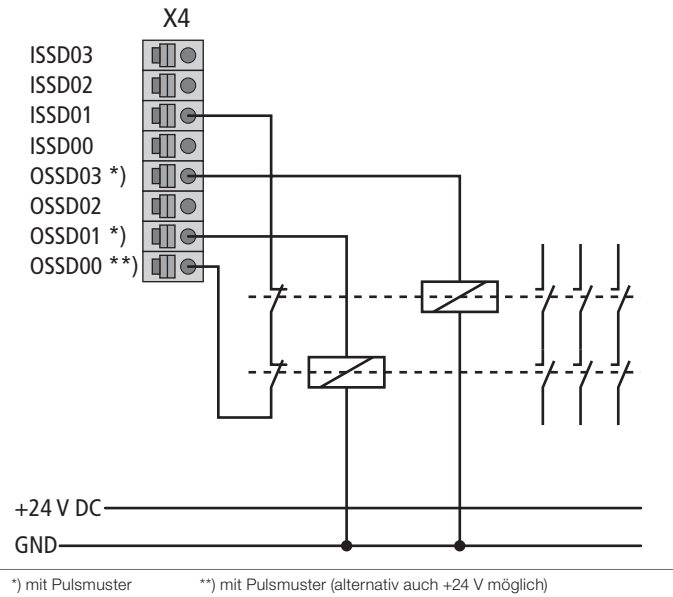


Bild 7.11 Ausgangsbeschaltung Beispiel 6

Durch die Auftrennung der beiden Ausgänge in verschiedene Gruppen wird intern Kategorie 4 erreicht. Dadurch wird mit dieser Beschaltung, wenn die angeschlossenen Elemente die Forderungen der Sicherheitskategorie ebenfalls erfüllen, PLe gemäß EN ISO 13849-1 erreicht.

### 7.4.3 Beschaltungsbeispiele Bremsentreiberausgang



**Vorsicht!**

Die Verwendung der Bremsenausgänge für zwei Aktoren oder Bremsen, die nicht auf die gleiche Sicherheitsfunktion wirken, ist sicherheitstechnisch **nicht** zulässig! Funktional kann der High-Side treibende Ausgang als unsicherer digitaler Ausgang verwendet werden.

Bei nicht sicherer Verwendung der Bremsentreiber müssen diese entsprechend dem "Programmierhandbuch" programmiert werden.

#### Beispiel 1: Zweikanaliger Anschluss einer Bremse

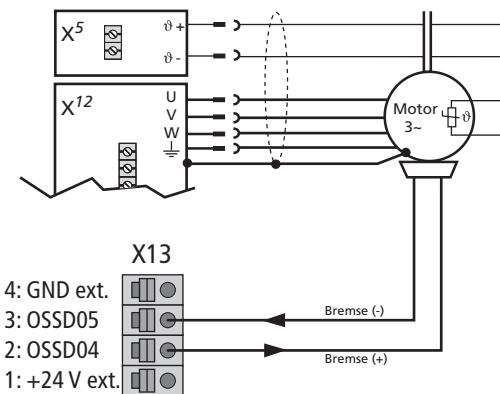


Bild 7.12 Bremsentreiberbeschaltung Beispiel 1

Durch die interne Architektur und der zweikanaligen Beschaltung einer geeigneten Bremse wird PLe gemäß EN ISO 13849-1 erreicht.



Beispiel 2: Zweikanaliger Anschluss eines Aktors (Schütz, Zuhaltung etc.)

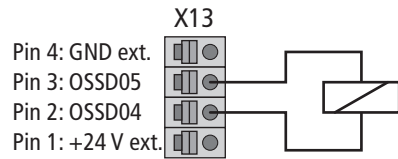


Bild 7.13 Bremsentreiberbeschriftung Beispiel 2

Durch die interne Architektur und der zweikanaligen Beschriftung einer geeigneten Bremse wird PLe gemäß EN ISO 13849-1 erreicht.

Beispiel 3: Zweikanaliger Anschluss von zwei Bremsen, die auf eine gemeinsame Achse wirken

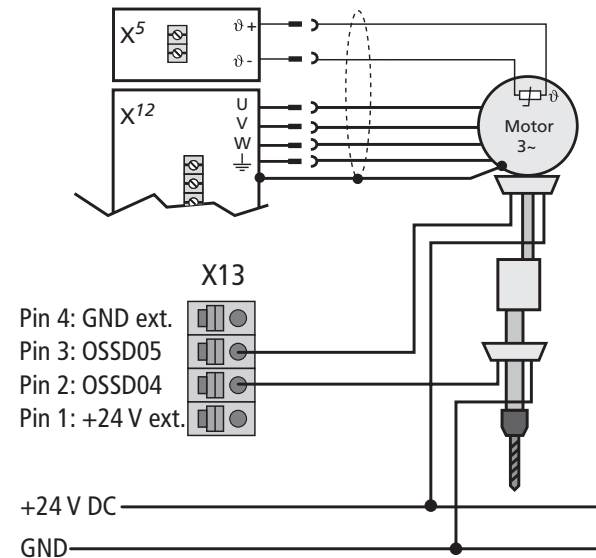


Bild 7.14 Bremsentreiberbeschriftung Beispiel 3

In diesem Beispiel stellt der Bremsentreiber zwei Kanäle zur Verfügung, die jeweils ein-kanalig mit interner Diagnose ausgeführt sind. Die Redundanz bzw. Zweikanaligkeit des Gesamtsystems ergibt sich durch die Verwendung von zwei Bremsen an einer Achse. Abhängig davon, ob die Bremsen eine sicherheitstechnische Zulassung entsprechend dem angestrebten Performance Level besitzen, kann mit diesem Anschluss PLe gemäß EN ISO 13849-1 erreicht werden.

Beispiel 4: Zweikanaliger Anschluss von zwei Aktoren (Schütz, Zuhaltung etc.), welche auf eine Sicherheitsfunktion wirken

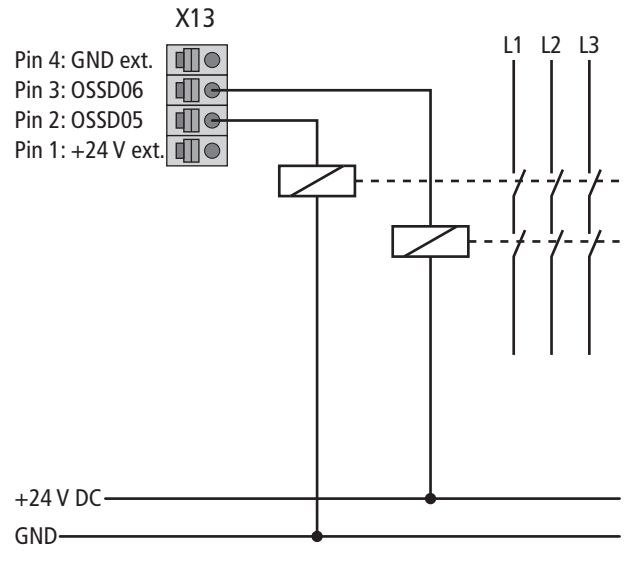


Bild 7.15 Bremsentreiberbeschaltung Beispiel 4

In diesem Beschaltungsbeispiel werden zwei in Reihe geschaltete Netzschütze durch jeweils einen Treiberausgang geschaltet, um die Netzversorgung eines Servoreglers schalten zu können. Die Beschreibungen aus Beispiel 3 gelten auch hier.

## 7.5 Reaktionszeiten

Im MSD Servo Drive mit Integrierter Sicherheitssteuerung, stehen zwei unterschiedliche Reaktionszeiten zur Verfügung. Der Standard-Zyklus, in der das ausführbare Safety PLC-Programm abgearbeitet wird, und ein schneller Zyklus (Fast-Channel) zur schnellen Abarbeitung von einzelnen wichtigen Sicherheitsfunktionen.

Funktion	Standard-Zyklus		Fast-Channel <sup>1)</sup>		
	1 Achse	2-6 Achsen	1 Achse (FCi)	2-6 Achsen (FCe)	
E/A - Reaktionen	Eingang M > STO M	20	28	6 (14)	6 (14)
	Eingang M > STO S		52		6 (14)
	Eingang S > STO M		44		6 (14)
	Eingang M > STO S		68		6 (14)
	Eingang M > Ausgang M	20	28	6 (14)	6 (14)
	Eingang M > Ausgang S		52		6 (14)
	Eingang S > Ausgang S		44		6 (14)
	Eingang S > Ausgang M		68		6 (14)
Reaktionszeit Geberfehler/Drehzahlfehler	"Reaktionszeit Drehzahlsicherheitsfunktion Abschaltung Ausgang M"	24	40	4	4
	"Reaktionszeit Drehzahlsicherheitsfunktion Abschaltung Ausgang S"		64		4
	"Reaktionszeit Drehzahlsicherheitsfunktion Abschaltung STO M"	24	40	4	4
	"Reaktionszeit Drehzahlsicherheitsfunktion Abschaltung STO S"		64		4

<sup>1)</sup> (mit Signaturpuls am Eingang)

Tabelle 7.2 Reaktionszeit Fehler in ms



**HINWEIS:**

Der Fast-Channel ist nur zum sicheren Abschalten, nicht zur Aktivierung einer Sicherheitsfunktion nutzbar.



# A Anhang

## A.1 Sicherheitstechnische Abnahmen

Sicherheitstechnische Kenngrößen nach EN ISO 13849:

PL: .....e  
 Kategorie:.....4  
 MTTFd: .....416  
 DC<sub>avg</sub> = .....92 %

Sicherheitstechnische Kenngrößen nach IEC/EN 61061 / IEC/EN 61508:

SIL:.....3  
 PFD<sub>AV</sub> (T<sub>1</sub> = 20a) = 1,16 x 10<sup>-4</sup>  
 PFH: .....1,34 x 10<sup>-9</sup> 1/h

## A.2 Konformitätserklärung

Gemäß Maschinenrichtlinie 2006/42/EG:



### EU Konformitätserklärung

GEMÄß EN ISO/IEC 17050-1 | SEITE 1 VON 1

DOKUMENT-NR. MRQ66944-002 REV. A (ORIGINAL)

<b>Der Hersteller Moog GmbH</b>	Moog-Kleinwerkstr. 28 - 73034 Balingen - Germany
	+49 7031 622 0
	+49 7031 622 300
	info.germany@moog.com http://www.moog.de

ERKLÄRT IN ALLEINIGER VERANTWORTUNG, dass die folgenden Produkte in Übereinstimmung mit den Anforderungen aus der Richtlinie 2006/42/EG (Maschinenrichtlinie) des Europäischen Parlaments und des Rates über Maschinen und der Richtlinie 2014/30/EU (EMV Richtlinie) des Europäischen Parlaments und des Rates zur Harmonisierung der Rechtsvorschriften der Mitgliedsstaaten über die elektromagnetische Verträglichkeit hergestellt wurden.

<b>MODULARES MEHRACHS-SERVOREGLER SYSTEM MIT INTEGRIERTER SICHERHEITSTEUERUNG</b>			
Produkttypen	G 350-00xxxxxxxx B AC 230 V, 4 A, B011 G 350-00xxxxxxxx B AC 400 V, 4-32 A, B01-41 G 350-00xxxxxxxx B AC 400 V, 16-32 A, B03-41		
Folgende angeführte harmonisierte Normen wurden angewandt:	EN ISO 13849-1:2015 EN 61800-5-1:2007 + A1:2017 + A11:2011, 4, 3 EN 61800-5-2:2017 IEC 61508-1:7:2010		
Leiter Qualitätswesen	 Thomas Czappel		
01. März, 2023	Moog GmbH Balingen	Thomas Czappel	
Datum	Standort	Geschäftsführer	Unterschrift

Alle Rechte vorbehalten. Jegliche Weitergabe dieses Dokuments oder Teilen davon an Dritte, oder die Verwendung der darin enthaltenen Informationen für andere Zwecke als für die das Dokument ist, ist nicht zulässig, es sei denn mit vorheriger ausdrücklicher schriftlicher Genehmigung.

WHAT MOVES YOUR WORLD



Bild A.1 Konformitätserklärung (vorläufig ohne BG5)



# Stichwortverzeichnis

## Symbole

7-Segmentanzeige ..... 11, 12

## A

Anforderungen bei Einsatz eines Resolvers ..... 17

Anhang ..... 44

Anschluss Leistungsverorgung ..... 10

Anschluss Motorhaltebremse ..... 14

Anschlussplan ..... 11, 12

Anschlussübersicht BG1 bis BG4..... 9

Anschluss Übersicht BG5 ..... 11

Anschluss Versorgungsspannung ..... 14

## B

Begriffsdefinitionen..... 28

Beschaltungsbeispiele der Eingänge..... 35

Bestimmungsgemäße Verwendung..... 7

Bremsentreiber..... 14

Bremswiderstand ..... 20

## D

Diagnose..... 24

## E

Ergänzungen zur Betriebsanleitung MSD Servo Drive ..... 5

## F

Fehlerausschluss..... 18

Funktionale Sicherheit ..... 28

Funktionsbeschreibung ..... 30

## G

Geber ..... 12

    EnDat ..... 19

    HIPERFACE® ..... 19

    Sin/Cos ..... 19

    SSI ..... 19

Geberanschluss ..... 16

Gefahrenanalyse und Risikobeurteilung..... 28

## H

Herstellerdaten ..... 5

## I

Inbetriebnahme ..... 22

Installation ..... 9

## K

Konformitätserklärung ..... 44

## L

Lageplan BG1 bis BG4..... 9

Lageplan BG5 ..... 11

<b>M</b>			
Motor			
Motorbremse.....	12		
<b>O</b>			
Option 1 .....	11, 12, 16		
Option 2 .....	12, 16		
<b>P</b>			
Potenzialtrennkzept .....	13		
<b>R</b>			
Reaktionszeiten .....	42		
Reaktionszeit Fehler in ms.....	42		
Resolver .....	12		
<b>S</b>			
SCC Leitung.....	20		
Schaltungsbeispiele .....	35		
Schutzleiter .....	12		
Serviceschnittstelle			
Ethernet-Schnittstelle .....	12		
Sichere Achsquerkommunikation (SCC) .....	20		
Sichere Ein-/Ausgänge .....	32		
Sichere Geberauswertung.....	16		
Sicherheit .....	7		
Sicherheitsbetrachtung .....	16		
Sicherheitshinweise .....	31		
Sicherheitstechnische Abnahmen .....	44		
		Sicherheitsüberwachungsfunktionen.....	16
		Spannungsversorgung MSD Servo Drive .....	12
		Spezifikation der sicheren Ausgänge MSD Servo Drive .....	32
		Spezifikation der sicheren Eingänge MSD Servo Drive .....	32
		Spezifikation der Steueranschlüsse .....	15
		Spezifikation des sicheren Bremsentreiberausgangs.....	34
		Statusanzeige am Gerät .....	24
		Statusmeldungen des sicheren Teils .....	25
		Status- und Fehleranzeige im MDA 5 .....	26
		Steueranschlüsse.....	15
		Steuerklemmen.....	12
		Steuerversorgung.....	12
		<b>T</b>	
		T1, T2 .....	12
		Technische Daten Konfektionierte SCC-Leitung .....	20
		Typenschild .....	5, 12
		Typenschlüssel.....	5
		<b>U</b>	
		Übersicht der Anschlüsse BG1 und BG4.....	9
		Übersicht der Anschlüsse BG5 .....	11
		<b>V</b>	
		Validierung.....	31
		Verantwortlichkeit .....	7
		Verwendung.....	7

**W**

Wandmontage..... 11  
Wartung ..... 7

**X**

X6..... 12  
X7 ..... 12  
X13..... 11, 12  
X38, X39 ..... 12  
X40..... 12



### **SCHAUEN SIE GENAU HIN.**

Moog-Lösungen sind weltweit erhältlich. Weitere Informationen erhalten Sie auf unserer Webseite oder von der Moog-Niederlassung in Ihrer Nähe.

### **MOOG**

Moog GmbH  
Hanns-Klemm-Straße 28  
D-71034 Böblingen  
Telefon +49 7031 622 0

[www.moog.com/industrial](http://www.moog.com/industrial)  
[drives-support@moog.com](mailto:drives-support@moog.com)

Moog ist ein eingetragenes Warenzeichen der Moog, Inc. und ihrer Niederlassungen. Alle hierin aufgeführten Warenzeichen sind Eigentum der Moog, Inc. und ihrer Niederlassungen.

Alle Rechte vorbehalten.

© 2023 Moog, Inc.

### **Technische Änderungen vorbehalten.**

Der Inhalt unserer Dokumentation wurde mit größter Sorgfalt zusammengestellt und entspricht unserem derzeitigen Informationsstand.

Dennoch weisen wir darauf hin, dass die Aktualisierung dieses Dokuments nicht immer zeitgleich mit der technischen Weiterentwicklung unserer Produkte durchgeführt werden kann.

Informationen und Spezifikationen können jederzeit geändert werden. Bitte informieren Sie sich unter [drives-support@moog.com](mailto:drives-support@moog.com) über die aktuelle Version

Id.-Nr.: CB38398-002, Rev. 2.3

Stand: 10/2023

Gültig ab Softwareversion: V1.10-00